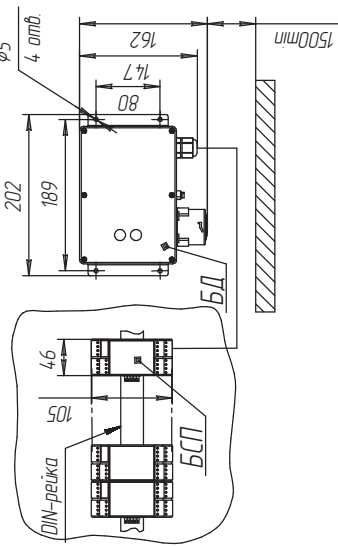
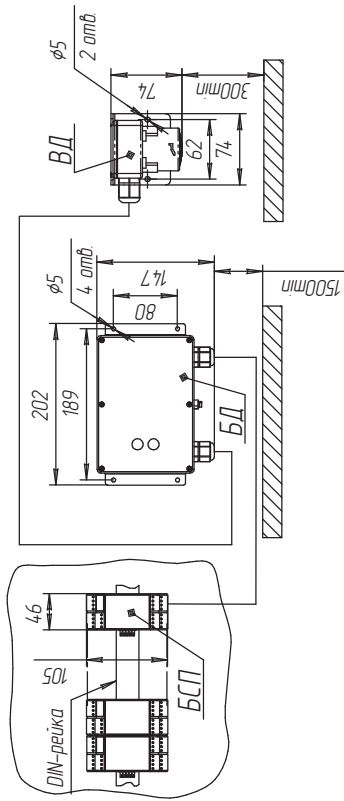


Сигнализаторы СТМ-30М. Монтажный чертёж

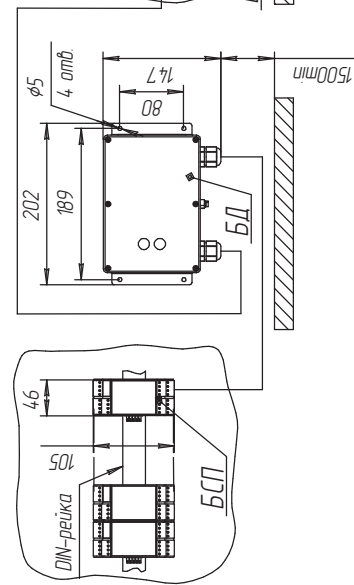
СТМ-30М-00ДЦ, -50ДБ



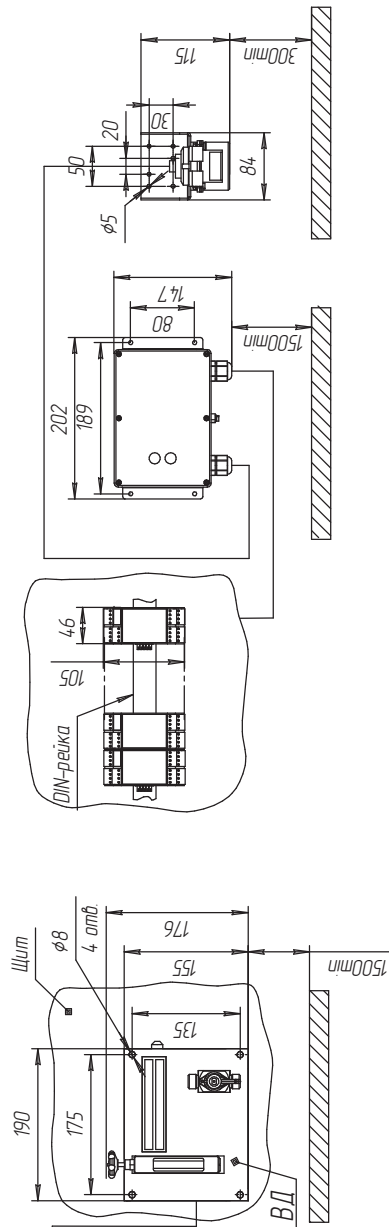
СТМ-30М-02ДЦ, -51ДББ



СТМ-30М-04ДЦ, -53ДББ

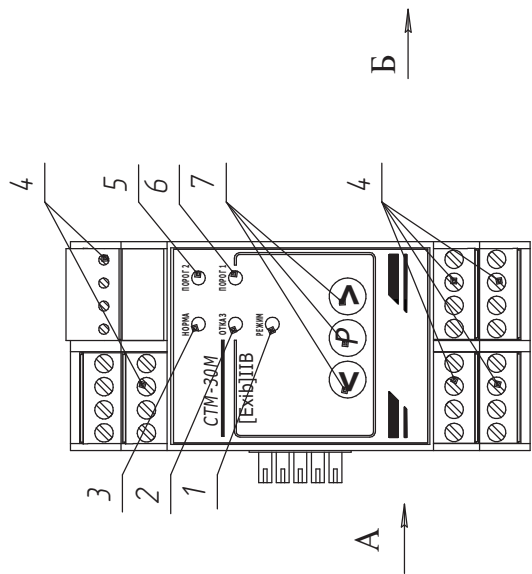


СТМ-30М-07ДЦБ

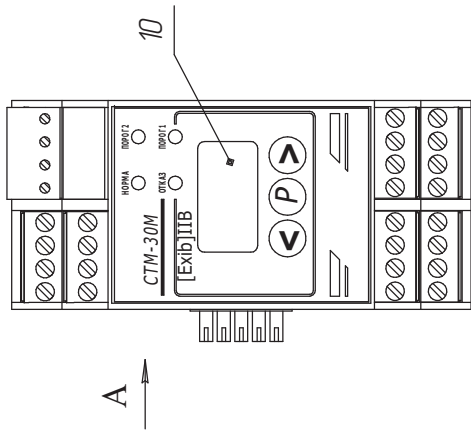


БСП. Внешний вид

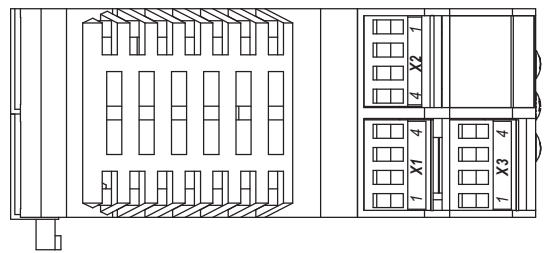
БСП сигнализаторов СТМ-30М-50ДБ, -51ДБВ, -53ПБВ



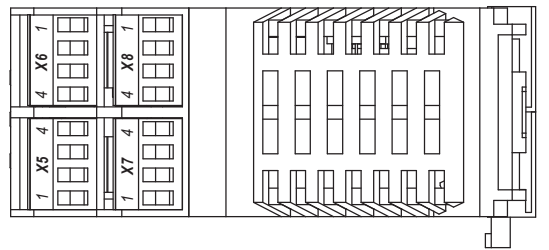
БСП сигнализаторов СТМ-30М-00ДЦ, -02ДЦВ, -04ПЦВ, -07ДЦВ



Вид сверху



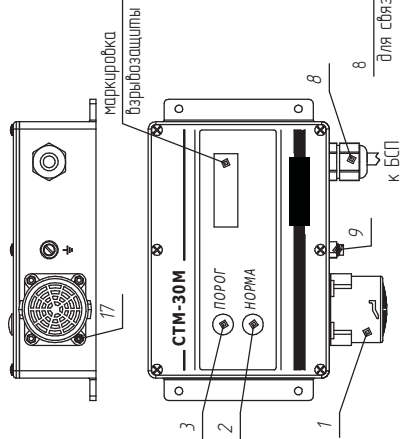
Вид снизу



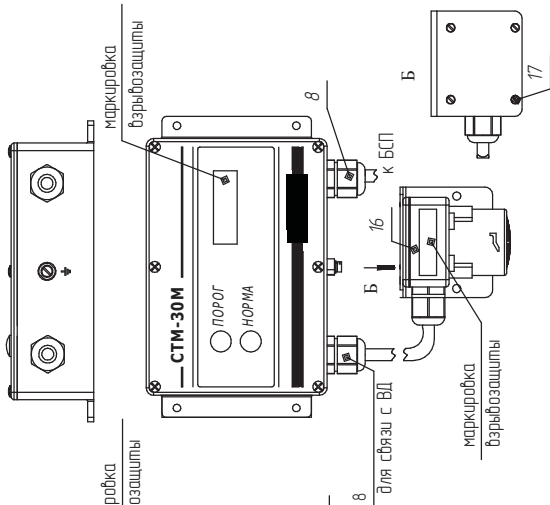
- 1 - индикатор единичный "РЕЖИМ";
- 2 - индикатор единичный "ОТКАЗ";
- 3 - индикатор единичный "НОРМА";
- 4 - клеммы подключения;
- 5 - индикатор единичный "Порог2";
- 6 - индикатор единичный "Порог1";
- 7 - кнопки управления "<", "r", ">";
- 8 - шинный соединитель;
- 9 - табличка;
- 10 - индикатор светодиодный;
- 11 - металлическая защелка для фиксации на DIN-рейке.

Внешний вид БД. Внешний вид ВД с диффузным забором пробы

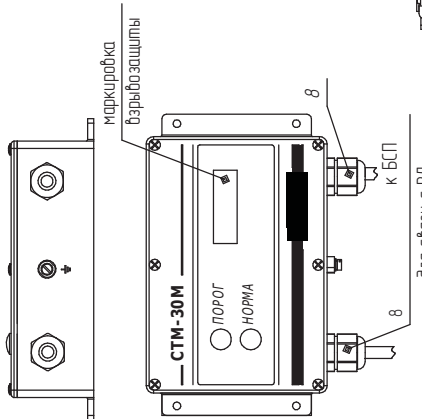
БД сигнализатор СТМ-30М-00ДЦ, -50ДБ с диффузным забором пробы



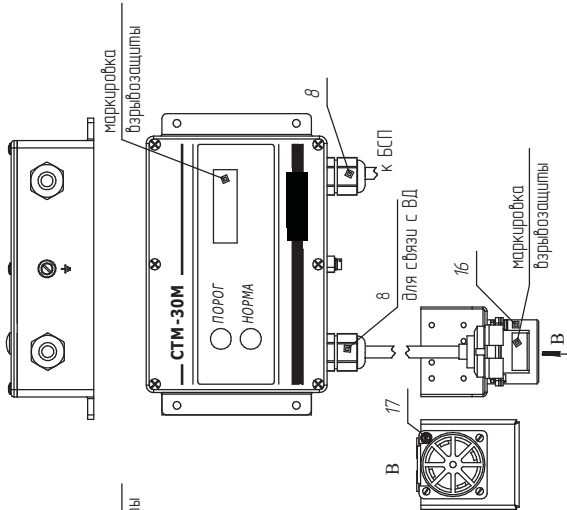
БД сигнализатор СТМ-30М-02ДВЦ, -51ДБВ с ВД с диффузным забором пробы



БД сигнализатор СТМ-30М-04ПЦВ, -53ДБВ (внешний вид ВД с принудительным забором пробы)

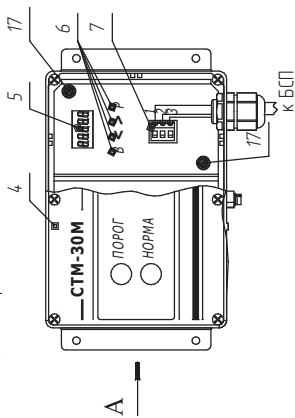


БД сигнализатор СТМ-30М-07ДЦВ с ВД с диффузным забором пробы

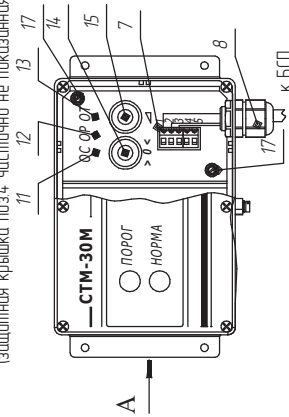


- 1 – ТХД защитном кожухе;
- 2 – индикатор единичный "НОРМА";
- 3 – индикатор единичный "Порог";
- 4 – защитная крышка;
- 5 – индикатор светодиодный;
- 6 – кнопки управления "в", "<", "р", ">", "0";
- 7 – клемма подключения;
- 8 – кабельный ввод;
- 9 – винт рабочего заземления;
- 10 – табличка;
- 11 – индикатор единичный "0С";
- 12 – индикатор единичный "0Р";
- 13 – индикатор единичный "0Т";
- 14 – резистор корректировки нуля ">0<";
- 15 – резистор корректировки чувствительности "<";
- 16 – ВД (выносной датчик);
- 17 – места расположения пломб.

БД сигнализатор СТМ-30М-00ДЦ, -02ДЦВ, -04ПЦВ, -07ДЦВ (защитная крышка поз.4, частично не показана)



БД сигнализатор СТМ-30М-50ДБ, -51ДБВ, -53ДБВ (защитная крышка поз.4, частично не показана)



**Наименование и обозначение разъемов
на передней панели БСП для внешних подключений**

-24В		+24В		нс	СИГНАЛ	-Ул	+Ул
X1.1	X1.2	X1.3	X1.4	X2.4	X2.3	X2.2	X2.1
СТАТУС		+24В (резерв)	+24В (резерв)				
X3.1	X3.2	X3.3	X3.4				
ПОРОГ1		ПОРОГ2		ДОСТУП		нс	нс
X5.1	X5.2	X5.3	X5.4	X6.4	X6.3	X6.2	X6.1
ОТКАЗ		РЕЖИМ		RS485-B	RS485-A	+Iвых	-Iвых
X7.1	X7.2	X7.3	X7.4	X8.4	X8.3	X8.2	X8.1
Примечания 1 нс - контакт не используется; 2 Контакт клеммной колодки X2.3 для сигнализаторов СТМ-30М-00ДЦ, -02ДЦВ, -04ПЦВ, -07ДЦВ не используется; 3. Контакты реле «ПОРОГ1», «ПОРОГ2», «ОТКАЗ» в нормальном состоянии разомкнуты; 4. При отключении питания контакты реле «СТАТУС» замкнуты.							

**Наименование и обозначение разъемов
сигнализаторов СТМ-30М-00ДЦ, -02ДЦВ, -04ПЦВ, -07ДЦВ**

Обозначение	+Ул	-Ул	нс
Номер контакта	1	2	3
Примечание – нс - контакт не используется.			

**Наименование и обозначение разъемов
БД сигнализаторов СТМ-30М-50ДБ, -51ДБВ, -53ПБВ**

Обозначение	+Ул	-Ул	СИГНАЛ	+Iвых. контр.	-Iвых контр.
Номер контакта	1	2	3	4	5
Примечание – Контакты 4, 5 клеммной колодки предназначены для возможности контроля тока БД без разрыва сигнальной цепи.					

Сигнализаторы СТМ-30М

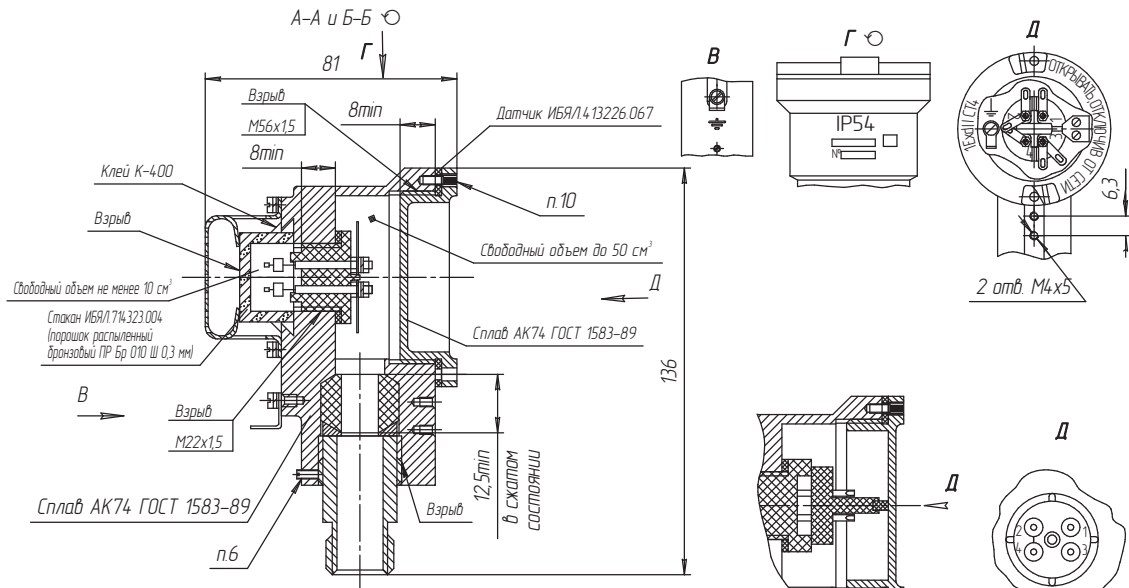
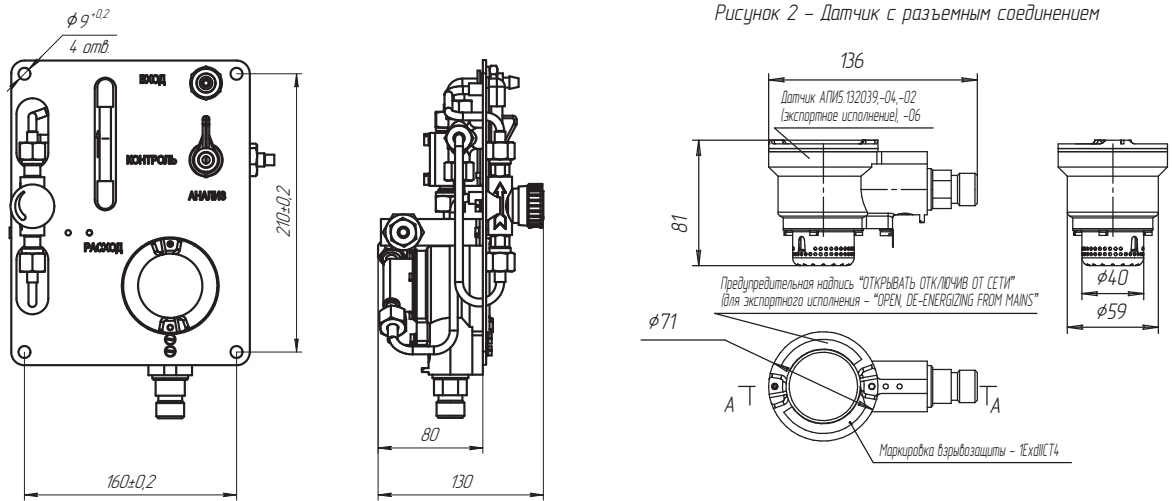
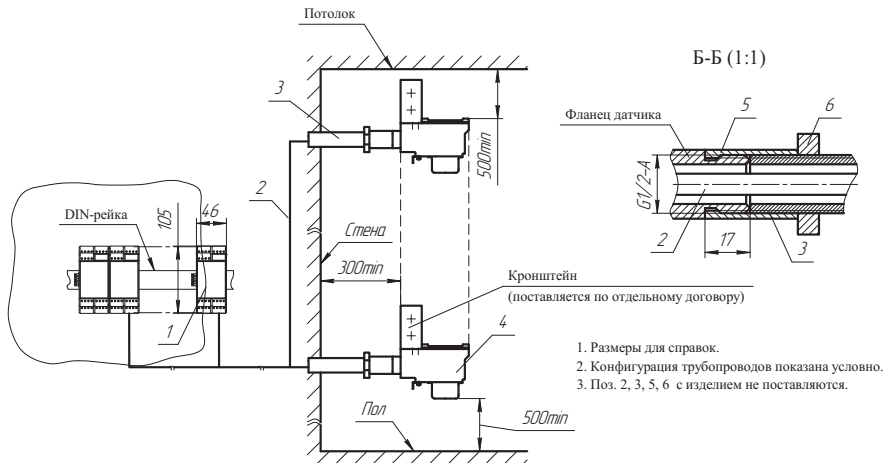


Рисунок 2 - Датчик с разъемным соединением

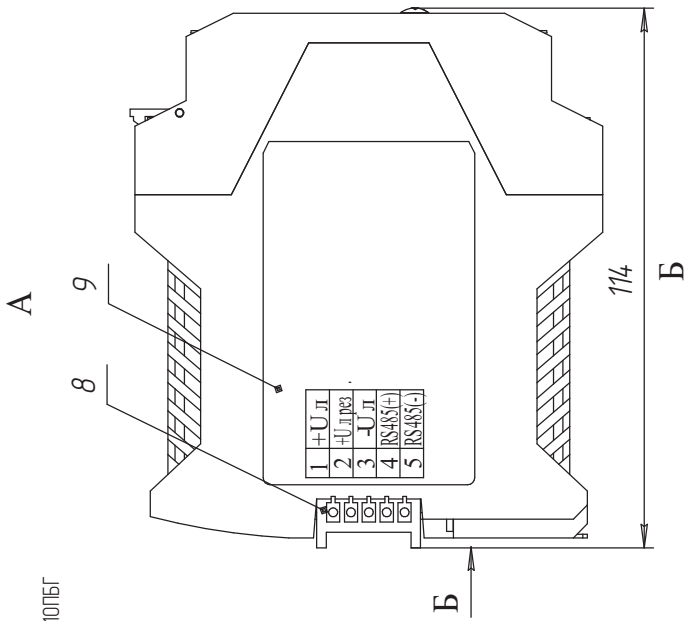
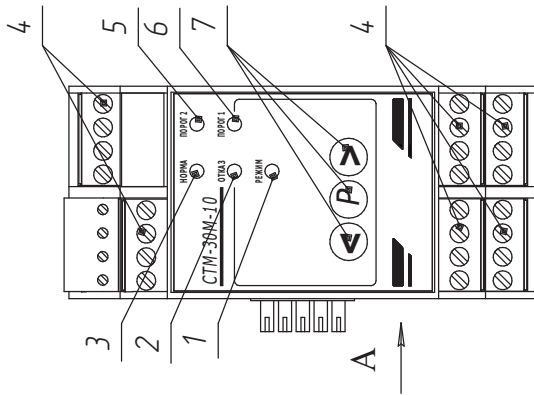


Габаритные размеры ВД сигнализаторов СТМ-30М-10 с принудительным забором пробы

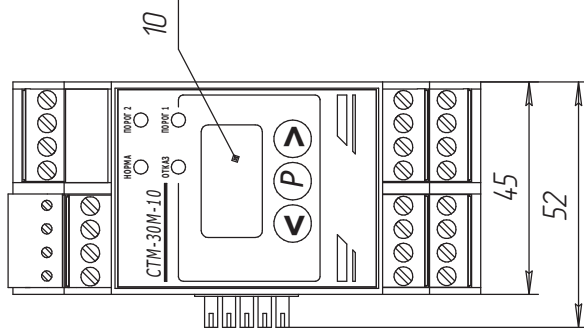


БСП. Внешний вид

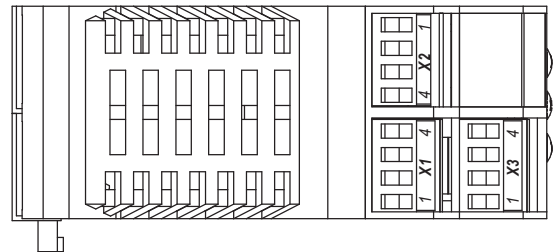
БСП сигнализаторов СТМ-30М-10ДБ, -10ДБГ, -10ПБ, -10ПБГ, -10ПЦ, -10ПЦГ, -10ПЦД, -10ПЦДГ, -10ПЦДП, -10ПЦДПГ, -10ПЦДПД, -10ПЦДПДГ, -10ПЦДПДП, -10ПЦДПДПГ



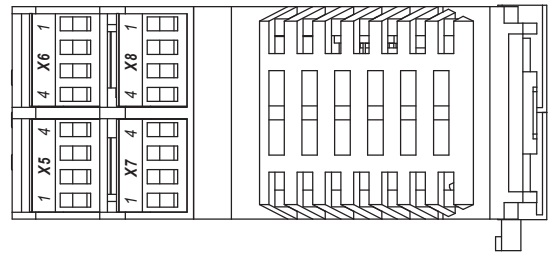
БСП сигнализаторов СТМ-30М-ДЦ, -10ДЦГ, -10ПДЦ, -10ПДЦГ, -10МДЦ, -10МДЦГ, -10НДЦ, -10НДЦГ, -10ПЦ, -10ПЦГ, -10ПЦД, -10ПЦДГ



Вид сверху



Вид снизу



- 1 – индикатор единичный "РЕЖИМ";
- 2 – индикатор единичный "ОТКАЗ";
- 3 – индикатор единичный "НОРМА";
- 4 – клеммы подключения;
- 5 – индикатор единичный "Порог2";
- 6 – индикатор единичный "Порог1";
- 7 – кнопки управления "<", "P", ">";
- 8 – шинный соединитель;
- 9 – пайочки;
- 10 – индикатор светодиодный;
- 11 – металлическая защелка для фиксации на DIN-рейке.

**Наименование и обозначение разъемов на передней панели БСП
для подключения внешних электрических цепей**

230 В (220 В для исполнений СТМ-30М-10МДЦ, -10МПЦ)		ЗЕМЛЯ		RS485-B	RS485-A	ДОСТУП	
X1.1	X1.2	X1.3	X1.4	X2.4	X2.3	X2.2	X2.1
СТАТУС		+24В	-24В				
X3.1	X3.2	X3.3	X3.4				
ПОРОГ1		ПОРОГ2		+Uвых	-Uвых	+Iвых	-Iвых
X5.1	X5.2	X5.3	X5.4	X6.4	X6.3	X6.2	X6.1
ОТКАЗ		РЕЖИМ		ДАТЧИК			
X7.1	X7.2	X7.3	X7.4	X8.4	X8.3	X8.2	X8.1

Подключение ВД (БД) к БСП

Номер контакта ВД	Условный номер провода (жилы) кабеля	Номер контакта БСП
Контакт 1 ТХД	1	X8.1
Контакт 2; 4 ТХД	2	X8.2
Контакт 3 ТХД	3	X8.3
	4	X8.4

Сигнализаторы СТМ-30. Монтажный чертеж

