

**Паспорт  
на  
АНАЛИЗАТОР ВОДОРОДА  
ПОРТАТИВНЫЙ МНОГОФУНКЦИОНАЛЬНЫЙ  
АВП-02**

**НЖЮК 4215-002-16963232-02 ПС**



## 1. НАЗНАЧЕНИЕ И ОБЛАСТЬ ПРИМЕНЕНИЯ.

Анализаторы водорода АВП-02 (в дальнейшем - анализаторы) предназначены для производственного анализа (“непрерывного анализа”, “анализа на линии” или “технологического анализа”) концентрации ( $c_{H_2}$ ), парциального давления водорода ( $p_{H_2}$ ), и температуры ( $T$ ) в жидких и газообразных средах.

Анализаторы, благодаря своей универсальности и широкому ассортименту используемых амперометрических сенсоров (АС), могут применяться для решения разнообразных задач аналитического контроля водорода практически во всех отраслях народного хозяйства: теплоэнергетике, пищевой, химической и нефтяной промышленности и т.д.

Анализаторы предназначены для эксплуатации в промышленных и лабораторных условиях при температуре окружающей среды от минус 20 до плюс 60 °С и температуре анализируемой среды от 0 до 50 °С, относительной влажности воздуха 100 % при температуре 25 °С и атмосферном давлении от 84.0 до 106.7 кПа (от 630 до 800 мм. рт. ст.).

Анализаторы относятся к:  
видам климатического исполнения У3 и Т1 по ГОСТ Р50444-92;  
группе 2 в части воспринимаемых механических нагрузок по ГОСТ Р50444-92;  
по электробезопасности анализаторы удовлетворяют требованиям ГОСТ Р50267.092 и выполнены по классу защиты II, типа В. Анализаторы выполнены в герметичном водонепроницаемом корпусе степени защиты IP-65.

Анализаторы АВП-02 выполняются в нескольких вариантах исполнения, каждое из которых отличается амперометрическим сенсором и принадлежностями, входящими в комплект его поставки. Конструкции амперометрических сенсоров разработаны с учетом специфики измерений в той или иной области народного хозяйства. Поэтому при выборе варианта исполнения анализатора желательно исходить из назначения и области применения анализатора. Области применения анализаторов и обозначения их вариантов их исполнения при заказе и в документации другого изделия приведены в таблице 1 .

Таблица 1.

Обозначение исполнения анализатора	Обозначение АС и аксессуаров	Назначение и области применения анализатора АВП-01
<b>АВП-02 Л</b> ТУ 4215-002-16963232-03	<b>АС<math>p_{H_2}</math>-01</b> ТУ 4215-002-16963232-03  Измерительная камера ИКМА	Предназначен для измерений концентрации, парциального давления водорода и температуры в жидкостях и газах. Применяется в лабораторных условиях различных промышленных

		предприятий и научно-исследовательских учреждений.
<b>АВП-02 Г</b> ТУ 4215-002-16963232-03	<b>АСрН<sub>2</sub>-02</b> ТУ 4215-002-16963232-03 <b>Измерительная камера ИКПГ или ИКДГ Побудитель расхода</b>	Предназначен для измерений концентрации водорода в газообразных средах. Применяется для определения “утечек” водорода в электролизных, в системах охлаждения генераторов, в емкостях с жидкими ядерными отходами, а также для мониторинга состава воздуха промышленной зоны с целью обеспечения пожаровзрывобезопасных условий производства.
<b>АВП-02 Т</b> ТУ 4215-002-16963232-03	<b>АСрН<sub>2</sub>-03</b> или <b>АСрН<sub>2</sub>-04</b> ТУ 4215-002-16963232-03 <b>Измерительная камера ИКПЖ с обратным клапаном</b>	Измерения водорода в воде в том числе в микрограммовом диапазоне концентраций. Для контроля процессов водохимподготовки в теплоэнергетике: ТЭЦ, ГРЭС, АЭС, теплосети, котельные. Применяются в химической, нефтяной и пищевой промышленности и военно-промышленном комплексе.
<b>АВП-02 П</b> ТУ 4215-002-16963232-03	<b>АСрН<sub>2</sub>-05</b> ТУ 4215-002-16963232-03 <b>Датчик погружного типа, выполнен в герметичном корпусе из нержавеющей стали</b>	Предназначен для измерений концентрации водорода в газах и жидкостях непосредственно в точках отбора проб. Может устанавливаться в емкости заполненные анализируемой средой, например цистерны с нефтепродуктами, метантенки, колодцы, шахты и т.д. Применяется для определения “утечек” водорода в электролизных, в системах охлаждения генераторов, в емкостях с жидкими ядерными

		отходами, а также для мониторинга состава воздуха промышленной зоны с целью обеспечения пожаровзрывобезопасных условий производства.
<b>АВП-02 А</b> ТУ 4215-002-16963232-03	<b>АСрН<sub>2</sub>-06</b> ТУ 4215-002-16963232-03 Стерилизуемые сенсоры при температуре 143 °С и давлении 3 ати. Выполнен в корпусе из нержавеющей стали Типоразмер уточняется при заказе.	Предназначен для измерений концентрации водорода в жидких и газообразных средах при высоких давлениях, в том числе в 1-ом контуре охлаждения ядерных реакторов. Сенсоры могут устанавливаться в ферментеры и биореакторы отечественного и импортного производств. Анализаторы АВП-01А также могут применяться в химической и нефтеперерабатывающей промышленности, когда необходимо проводить измерения концентрации водорода при высоких давлениях.
<b>АВП-02 С</b> ТУ 4215-002-16963232-03	<b>АСсН<sub>2</sub>-01</b> ТУ 4215-002-16963232-03 Выполнен в герметичном корпусе со встроенной магнитной мешалкой и устройством механической очистки электродов.	Измерения концентрации водорода в жидкостях с неизвестными коэффициентами растворимости водорода.

## 2. ТЕХНИЧЕСКИЕ ХАРАКТЕРИСТИКИ

Основные технические характеристики анализатора АВП-02 приведены в таблице 2.

Таблица 2.

ТЕХНИЧЕСКИЕ ХАРАКТЕРИСТИКИ	ЗНАЧЕНИЕ ТЕХНИЧЕСКИХ ХАРАКТЕРИСТИК
<p>Диапазоны показаний:</p> <ul style="list-style-type: none"> <li>- концентрации водорода, мкг/дм<sup>3</sup></li> <li>- концентрации водорода, мг/дм<sup>3</sup></li> <li>- процентного содержания водорода в газах, об. %</li> <li>- парциального давления водорода, мм.рт.ст кПа</li> <li>- температуры анализируемой жидкости, °С</li> </ul>	<p>0 - 2000</p> <p>0 – 2.00</p> <p>0 – 100.00</p> <p>0 – 2000.0</p> <p>0 – 200.00</p> <p>0 - 50</p>
<p>Пределы допускаемого значения основной абсолютной погрешности анализатора при измерении:</p> <ul style="list-style-type: none"> <li>- концентрации водорода в жидкостях, в диапазонах: 0 - 200 мкг/дм<sup>3</sup> 200 - 2000 мкг/дм<sup>3</sup> 2.00 – 20.00 мг/л</li> <li>- процентного содержания водорода в газах в диапазонах: 0 - 20 об. % 20 - 100 об. %</li> <li>- парциального давления водорода в диапазонах: 0 - 20 кПа 20 - 200 кПа 0 – 200 мм.рт.ст. 200 – 2000 мм.рт.ст.</li> <li>- температуры, °С</li> </ul>	<p><math>\pm (2.0+0.03*A)</math></p> <p><math>\pm (0.05*A-2)</math></p> <p><math>\pm (0.10*A-0.1)</math></p> <p><math>\pm (0.1 +0.03*A)</math></p> <p><math>\pm (0.05*A-0.3)</math></p> <p><math>\pm(0.1+0.03*A)</math></p> <p><math>\pm(0.05*A-0.3)</math></p> <p><math>\pm(1.0+0.03*A)</math></p> <p><math>\pm(0.05*A-3)</math></p> <p><math>\pm 0.3</math></p>
Пределы допускаемой систематической погрешности «Жидкость-газ» <sup>1</sup> , %, не более	3
Время установления 90 % показаний при “скачкообразном” изменении концентрации водорода при 25 °С, сек, не более	30
Автоматическая система синфазной температурной компенсации	На свойства мембраны и на коэффициент растворимости водорода
Виды калибровок: По нулевой точке Калибровка	По воздуху По поверочной газовой смеси
Коррекция барометрического давления	есть
Коррекция на соленость	есть
Тревожная сигнализация по верхнему и нижнему	Звуковая, световая.

регулируемым пределам содержания водорода	сухие контакты
Время установления рабочего режима после включения, мин, не более	20
Токовый выход, мА	0/4 – 20, или 0 - 5
Возможность настройки шкалы самописца на требуемый диапазон измерения и задания коэффициента масштабирования (Км) при аварийном зашкаливании самописца	есть Км=2; 5; 10; 20
Возможность протоколирования результатов измерений с их сохранением в памяти анализатора и отображением на дисплее в табличном и графическом видах.	есть
Электронный блокнот	есть
Выходы на компьютер	RS-232 и RS-485
Потребляемая мощность, В*А, не более, без подсветки с подсветкой	0,07 0,7
Напряжение питания	220 В, 50 Гц
Дисплей с подсветкой	Графический
Клавиатура	Кнопочная
Габаритные размеры, мм, не более: - измерительного устройства - графического дисплея - измерительной камеры - амперометрического сенсора - длина кабеля, м не менее	220x116x100 80x50 100x90x30 16x80 2
Масса анализатора, кг, не более	1,2

Примечание: А - показания анализатора в выбранной единице измерения.

### 3. СОСТАВ ИЗДЕЛИЯ И КОМПЛЕКТ ПОСТАВКИ

В комплект поставки входят изделия перечисленные в табл. 3

Таблица 3.

Наименование	Обозначение документа	Количество
1. Устройство измерительное АВП-02	НЖЮК 941429.002-03	1
2. Сенсор амперометрический	НЖЮК 941429.000-02ПС	1
3. Камера измерительная	НЖЮК 4.146.001-04	1
Инструменты и принадлежности		
4. Шприц медицинский, 20 мл		1
5. Флакон с электролитом	НЖЮК 6.870.062	1
6. Разъем RS-канала		1*

7. Калибратор Vc=	л	НЖЮК 4215.004-001ПС	1
8. Груша			1
Запасные части			
9. Корпус АСрН <sub>2</sub> в сборе		НЖЮК 8.634.142	3
10. Кольцо резиновое		НЖЮК 8.623.160-01	1
11. Кольцо резиновое		НЖЮК 8.623.160-02	1
Эксплуатационная документация			
12. Комплект эксплуатационной документации		НЖЮК941429.000-02РЭ	1

\*) определяется вариантом поставки

#### 4. ПОВЕРКА АНАЛИЗАТОРА.

4.1. Поверка анализаторов должна производиться не реже одного раза в 12 месяцев, а также после ремонта и длительного хранения.

4.2. Условия поверки и подготовка к ней.

4.2.1. При проведении поверки должны соблюдаться следующие условия:

- температура окружающей среды  $293 \pm 5$  °К,  $(20 \pm 5)$  °С;
- относительная влажность  $65 \pm 15$  % при температуре воздуха  $293 \pm 5$  °К,  $(20 \pm 5)$  °С;
- атмосферное давление  $(99,9 \pm 6,6)$  кПа,  $(750 \pm 50)$  мм.рт.ст.;
- напряжение сети  $220 \pm 22$  В,  $50 \pm 0,5$  Гц.

4.2.2. Перед проведением поверки анализатора необходимо выполнить подготовительные работы. Для этого разместите поверяемое изделие и необходимое оборудование на рабочем столе, обеспечив удобство работы и исключив попадание на него прямых солнечных лучей.

Затем подготовьте анализатор к работе согласно разделу “Подготовка к работе” настоящего руководства по эксплуатации.

4.3. Проведение поверки.

4.3.1. Поверка анализатора заключается во внешнем осмотре анализатора, определении систематической погрешности «Жидкость-газ», пределов допускаемой абсолютной погрешности измерений, концентрации (парциального давления) водорода, температуры и времени установления показаний.

4.3.2. При проведении внешнего осмотра должно быть проверено:

- отсутствие механических повреждений, влияющих на точность показаний анализатора;
- чистота разъемов и гнезд;
- состояние соединительных проводов;
- состояние лакокрасочных покрытий и четкость маркировки.

Анализаторы, имеющие дефекты, которые затрудняют работу с анализатором, бракуют и направляют в ремонт.

4.3.3. Определение систематической погрешности «жидкость-газ» проводят после калибровки анализатора по двум точкам согласно п. 9 руководства по эксплуатации.

АСрН<sub>2</sub> работает в режиме измерения парциального давления водорода [1-3], и его сигнал является линейной функцией его парциального давления. Этим, в частности, объясняется, что показания АС практически совпадают при измерениях рН<sub>2</sub> в газовой фазе и жидкости, находящейся с ней в состоянии динамического равновесия. В то же время, из-за неидеальности параметров АСрН<sub>2</sub> им характерна систематическая погрешность измерений, известная как коэффициент «Жидкость-газ» (см. п. 5.3.3. РЭ). Величина этой погрешности постоянна для каждого исполнения АСрН<sub>2</sub> и нормируется в технических характеристиках (см. п. 2). При измерениях рН<sub>2</sub> и сН<sub>2</sub> в жидкостях анализатор автоматически корректирует эту погрешность. Благодаря этому разница показаний анализатора при измерениях рН<sub>2</sub> и сН<sub>2</sub> в жидкости и газе находящимся с ней в состоянии динамического равновесия, оказывается скомпенсированной. Введение автоматической коррекции систематической погрешности «жидкость-газ» позволяет испытания по определению пределов допускаемой абсолютной погрешности измерения парциального давления и концентрации растворенного в воде водорода проводить по методикам описанным в п.п. 4.3.4.1 - 4.3.4.2, используя при этом ПГС. Перед проведением этих испытаний определяют коэффициент «жидкость-газ» и вводят его значение в анализатор для последующей автоматической коррекции результатов измерений (П1 РЭ).

4.3.3.1. Перед определением систематической погрешности «жидкость-газ» необходимо обнулить коэффициент, корректирующий данную ошибку (см. П1 РЭ). Определение систематической погрешности «жидкость-газ» проводят на установке УК-01, входящей в комплект поставки анализатора. Установку для приготовления ПГС собирают в соответствии со схемой рис. 9.4 РЭ. Сосуд 3 заполняют на  $\frac{3}{4}$  объема дистиллированной водой и помещают в него активатор от магнитной мешалки. Затем в него устанавливают амперометрический сенсор 5, герметично фиксируя его с помощью гайки 4 и резинового кольца. В гидрозатвор 10 с помощью шприца заливают 3 мл дистиллированной воды и закручивают вентиль 2. Реактор 7 заполняют аккумуляторной серной кислотой. Измельченную и предварительно взвешенную навеску металлического цинка массой  $70 \pm 10$  мг бросают в реактор 7 и быстро соединяют его с входной трубкой 6 емкости 3. После завершения реакции (прекращение процесса образования пузырьков Н<sub>2</sub> в реакторе 7) входную трубку 6 перекрывают с помощью зажима, и от нее отсоединяют реактор 7. Затем сосуд 3 энергично встряхивают в течение 10 – 15 минут, насыщая дистиллированную воду водородосодержащей ПГС, полученной в результате смешивания воздуха в объеме сосуда и водорода, полученного при растворении навески цинка в разбавленной серной кислоте. Затем сосуд кладут боковой поверхностью на магнитную мешалку, при этом чувствительная поверхность АСрН<sub>2</sub> должна находиться в воде. Включают магнитную мешалку и после достижения стабильных показаний производят их отсчет. Затем емкость 3 ставят на магнитную мешалку в вертикальном положении, так чтобы чувствительная поверхность АСрН<sub>2</sub> находилась в газовой фазе и на ней не было капель воды.



После достижения стабильных показаний производят их отсчет и вычисляют значение коэффициента «Жидкость – газ» по формуле

$$K = (A_{\text{г}} - A_{\text{ж}})/A_{\text{г}} * 100, \quad (5)$$

где:  $A_{\text{г}}$  и  $A_{\text{ж}}$  - показания анализатора при измерениях в газовой фазе и в жидкости (воде) соответственно, находящейся с ней в состоянии равновесия.

Результаты испытаний считают удовлетворительными, если вычисленное значение систематической погрешности соответствует техническим характеристикам на поверяемый анализатор (п. 2. настоящего паспорта).

**Примечание.** Для того чтобы анализатор вносил коррекцию на ошибку «жидкость-газ», свойственную Вашему сенсору, необходимо выполнить действия П1 РЭ.

4.3.4. Определение пределов допускаемой абсолютной погрешности измерения концентрации (парциального давления) водорода проводят после калибровки анализатора по двум точкам согласно п. 9 руководства по эксплуатации.

Испытания могут проводиться как по аттестованным поверочным водородосодержащим газовым смесям (ПГС) поставляемым в баллонах (п.4.3.4.1), так и по газовым смесям получаемым в установке УК-01 (п.4.3.4.2), которая входит в комплект поставки анализатора. (При покупке анализатора необходимость приобретения УК-01 согласовывается с Заказчиком.)

4.3.4.1. Методика испытаний по определению пределов основной абсолютной погрешности измерения концентрации (парциального давления) водорода с использованием ПГС в баллонах.

Для проведения испытаний собирают установку показанную на рис. 4.1.

Амперометрический сенсор 4 устанавливают в измерительную камеру, выходную трубку которой подсоединяют к выходу увлажнителя 5. Входной штуцер ИК соединяют с гидрозатвором 7.

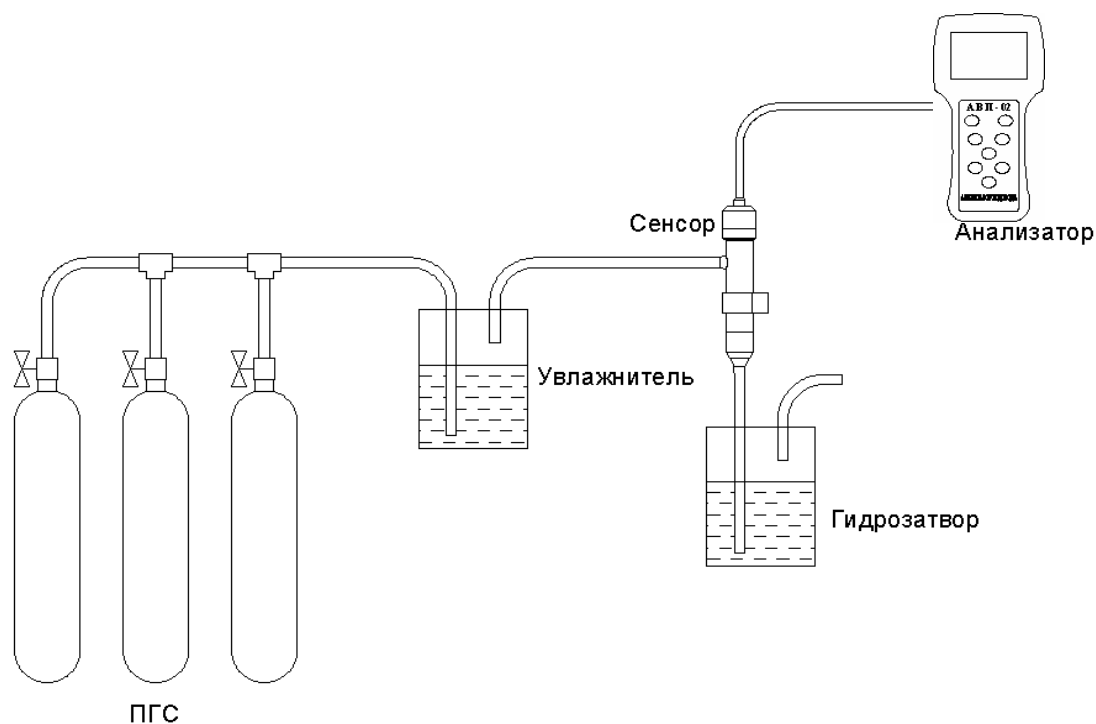


Рис. 4.1. Схема установки для определения пределов основной абсолютной погрешности измерений концентрации водорода.

1 – 3 поверочные газовые смеси, 4 – амперометрический сенсор с ИК, 5 – увлажнитель, 6 входная трубка, 7 – гидрозатвор.

Поверку проводят следующим образом:

- Поочередно подсоединяют входную трубку (6) увлажнителя 5 к баллонам (1, 2, 3) с аттестованными поверочными газовыми смесями водорода с азотом:  
 "Газ №1" - 0% водорода (допускается использовать атмосферный воздух),  
 "Газ №2" -  $15 \pm 5$  % водорода в азоте,  
 "Газ №3" -  $90 \pm 5$  % водорода в азоте (допускается использовать водород получаемый в результате растворения металлического цинка в разбавленной серной кислоте).
- С помощью редуктора на одном из баллонов (1-3) устанавливают расход ПГС равный 2 –10 пузырьков в секунду (наблюдение ведут по гидрозатвору). ПГС пропускают в течение 15 минут, вытесняя при этом остатки воздуха из магистрали и насыщая ПГС парами воды.
- После достижения устойчивых показаний производят отсчет концентрации (парциального давления) водорода в выбранной оператором единице измерения (об. %, кПа, мм.рт.ст., мг/л), и температуры.
- Для каждой ПГС производят 3 ÷ 5 измерений.
- Рассчитывают концентрацию и/или парциальное давление водорода в ПГС, насыщенных парами воды по формулам:

$$X_j = (B - p_{H_2O})/B * Y_j \quad (1)$$

$$(p_{H_2})_j = (B - p_{H_2O}) * Y_j \quad (2)$$

$$C_j = (C_{H_2})_{табл} * X_j / 100 \quad (3)$$

где:  $B$  – барометрическое давление;

$Y_j$  – процентное содержание водорода в ПГС;

$X_j$ ,  $(p_{H_2})_j$  и  $C_j$  – расчетные значения процентного содержания (об. %), парциального давления водорода (мм. рт. ст. или кПа) и концентрации растворенного водорода (мкг/л, мг/л), соответствующие  $j$ -ой ПГС;

$J$  – номер ПГС

$p_{H_2O} = (1,014 * 10^9 * \exp(-5233/(t+273)) - 0,2401) * (B/760,0)$  давление насыщенных водяных паров при температуре измерения;

$(C_{H_2})_{табл}$  – табличные значения концентрации растворенного в воде водорода, при температуре измерения ( $t$ ) (данные берутся из таблицы в П2).

$t$  – температура измерения, °C

Вычисляют значения основной абсолютной погрешности для каждого измерения ( $\Delta j i$ ) по формуле

$$\Delta j i (\text{об. \%}) = |A_j i (\text{об. \%}) - X_j| \quad (4)$$

$$\Delta j i (p_{H_2}) = |A_j i (p_{H_2}) - (p_{H_2})_j| \quad (5)$$

$$\Delta j i (C_{H_2}) = |A_j i (C_{H_2}) - C_j| \quad (6)$$

где:  $A_j i$  – показания анализатора в выбранной оператором единице измерения для  $j$ -го ПГС и  $i$ -го измерения;

$i$  – порядковый номер измерения,  $i = 3 \div 5$  в  $j$ -ой ПГС;

Для каждой ПГС вычисляют значения основной абсолютной погрешности измерений ( $\bar{\Delta} j$ ) как среднее арифметическое абсолютных погрешностей по совокупности измерений

$$\bar{\Delta} j (\text{об. \%}) = \sum_i \Delta j i (\text{об. \%}) / n \quad (7)$$

$$\bar{\Delta} j (p_{H_2}) = \sum_i \Delta j i (p_{H_2}) / n \quad (8)$$

$$\bar{\Delta} j (C_{H_2}) = \sum_i \Delta j i (C_{H_2}) / n \quad (9)$$

где:  $n$  – количество измерений для  $J$ -ой ПГС,  $n = 3 \div 5$ ;

Результаты поверки анализатора считают удовлетворительными, если основная абсолютная погрешность измерений процентного содержания, парциального давления и концентрации растворенного водорода для каждой из ПГС находится в соответствии с техническими характеристиками наверяемый анализатор (п. 2. настоящего паспорта).

4.3.4.2. Методика испытаний по определению пределов основной абсолютной погрешности измерения концентрации (парциального давления)

водорода по ПГС, получаемых с помощью установки УК-01 (заменяет методику п.4.3.4.1 при отсутствии ПГС в баллонах).

Определение проводят после калибровки анализатора по двум точкам согласно п. 9 руководства по эксплуатации.

**Примечание.** Поверка анализаторов по данной методике позволяет отказаться от приобретения ПГС в баллонах.

Собирают установку УК-01 в соответствии со схемой представленной на рис. 9.4 руководства по эксплуатации. Амперметрический сенсор 5 устанавливают в сосуд 3 для приготовления ПГС и фиксируют с помощью гайки 4.

Испытания по определению пределов допускаемой абсолютной погрешности измерения концентрации (парциального давления) водорода в единицах измерения об. %, кПа, мм.рт.ст., мг/л, мкг/л проводят после калибровки анализатора по двум точкам согласно п. 9 руководства по эксплуатации. Затем измельчают 5-7 гранул металлического цинка и взвешивают три - пять навесок массой от 50 до 300 мг на аналитических весах с погрешностью взвешивания менее 1 мг. Сосуд 3 тщательно продувают атмосферным воздухом с помощью микрокомпрессора и закрывают вентиль 2 на гидрозатворе. Реактор 7 заполняют аккумуляторной серной кислотой 8. Одну из навесок металлического цинка бросают в реактор 7 и быстро соединяют его с входной трубкой 6 емкости 3. Для более быстрого протекания реакции рекомендуется навеску цинка измельчить, а реактор 7 погрузить в стакан с теплой водой (50 – 80 °С). Получаемый в реакции растворения цинка водород смешивается с атмосферным воздухом в объеме сосуда 3, образуя поверочную газовую смесь, процентное содержание водорода в которой определяют по формуле

$$X_j = V_j / (V_j + V_c) * 100 \quad (7)$$

где:  $V_j = (m_j / M) * 8.31(t + 273.15) / B$  - объем водорода, выделенный при растворении навески цинка, л

$M$  - молярная масса цинка, г/моль,  $M = 65.39$

$m_j$  - масса  $j$ -ой навески цинка, г

$t$  - температура ПГС, °С

$B$  - барометрическое давление, кПа

$V_c$  - объем сосуда, л, (см. табл. 3, п. 3 настоящего паспорта),

После завершения реакции (прекращение образования пузырьков  $H_2$  в реакторе 7) вентиль 2 открывают и стравливают избыток давления в сосуде 3 через гидрозатвор 10. После стабилизации показаний (примерно через 5 минут) производят от 3-х до 5-ти измерений с интервалом в 1 минуту. Затем отсоединяют реактор 7 и достают  $ASrH_2$  из сосуда 3. Амперметрический сенсор выдерживают в атмосферном воздухе (как ПГС с нулевым содержанием

водорода) в течение 25-30 минут. После достижения устойчивых показаний АС в атмосферном воздухе производят их отсчет.

Испытания повторяют для каждой из оставшихся навесок металлического цинка. После каждого испытания сосуд 3 тщательно продувают воздухом с помощью миникомпрессора.

Для каждой ПГС вычисляют значения основной абсолютной погрешности измерений ( $\Delta j$ ) по формулам (1) – (9)

Результаты поверки анализатора считают удовлетворительными, если основная абсолютная погрешность измерений концентрации (парциального давления) водорода находится в соответствии с техническими характеристиками на поверяемый анализатор (п. 2 настоящего паспорта).

#### 4.3.5. Определение времени установления показаний.

Проверку времени установления показаний рекомендуется совмещать с испытаниями по определению пределов допускаемой основной погрешности измерений концентрации водорода.

4.3.5.1. При проведении испытаний по методике п. 4.3.4.1 проверку времени установления показаний проводят следующим образом.

1. Выходную трубку измерительной камеры АСрН<sub>2</sub> (см. рис. 4.1) отсоединяют от увлажнителя и продувают атмосферным воздухом с помощью побудителя расхода (груша, или миникомпрессор»).
2. С помощью редуктора на одном из баллонов устанавливают расход ПГС равный 5 -10 пузырьков в минуту. После стабилизации показаний АСрН<sub>2</sub> в воздухе, выходную трубку подсоединяют к увлажнителю фиксируя время достижения 90% показаний от расчетной концентрации  $X_{ij}$ , вычисленной по формуле (1).

Результаты поверки анализатора считают удовлетворительными, если время установления показаний соответствует техническим характеристикам на поверяемый анализатор (см. п. 2).

4.3.5.2. При проведении испытаний по методике п. 4.3.4.2 проверку времени установления показаний проводят следующим образом.

- Собирают установку для приготовления ПГС в соответствии со схемой приведенной на рис. 9.4. Амперометрический сенсор 5 устанавливают в сосуд 3, герметично фиксируя его с помощью гайки 4 и резинового кольца. Реактор 7 заполняют аккумуляторной серной кислотой. Измельченную и взвешенную навеску металлического цинка помещают в реактор 7, который быстро соединяют с входной трубкой 6 емкости 3. После завершения реакции (прекращение процесса образования пузырьков Н<sub>2</sub> в реакторе 7) вентиль 2 открывают и стравливают избыток давления в сосуде 3 через гидрозатвор 10.
- После стабилизации показаний производят их отсчет. Затем откручивают гайку 4 и достают АСрН<sub>2</sub> из емкости 3, фиксируя при этом время достижения 10 % зоны показаний от уровня сигнала сенсора в емкости с ПГС.

- Результаты поверки анализатора считают удовлетворительными, если время установления показаний находится в соответствии с техническими характеристиками на поверяемый анализатор (п. 2).

4.3.6. Определение пределов допускаемой абсолютной погрешности измерений температуры на отметках 0, 25, 50 °С шкалы проверяемого прибора путем сравнения его показаний с показаниями эталонного термометра (ТЛ-4 или термометр более высокого класса точности).

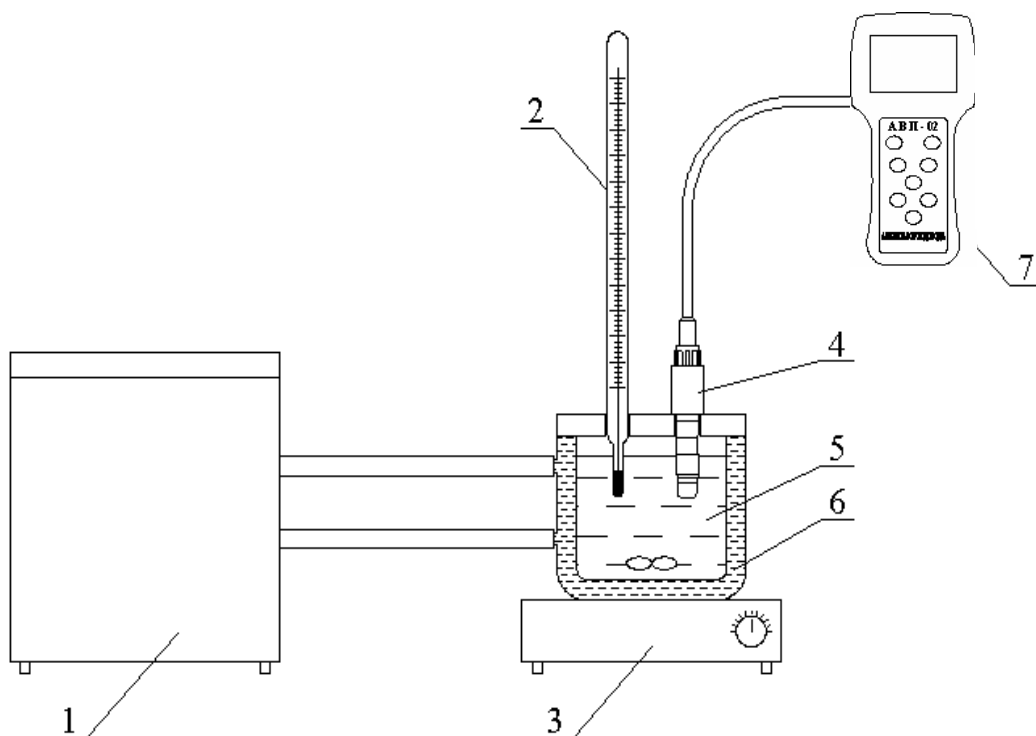


Рис.4.2. Схема установки для поверки прибора.

- 1 - термостат жидкостной; 2 - эталонный термометр; 3 - магнитная мешалка;  
 4 - амперметрический датчик; 5 - вода; 6 - термостатируемый стакан;  
 7 - анализатор водорода АВП

4.3.6.1. В соответствии со схемой показанной на рис. 4.2., собирают установку и проводят следующие операции:

- погружают чувствительную часть АСрН<sub>2</sub> и термометр на глубину 20-30 мм в термостатируемый стакан с интенсивно перемешиваемой водой, имеющей температуру поверяемой отметки шкалы;
- после выдержки в воде в течение не менее 5 минут снимают показания температуры термометра анализатора и эталонного термометра.

**Примечание.** Количество отметок шкалы может быть увеличено или уменьшено исходя из реального диапазона измерений температуры поверяемого прибора, но с обязательным включением начального и конечного значений диапазона измерений поверяемого прибора.

4.3.6.2. Предел  $\Delta_T$  основной допускаемой абсолютной погрешности измерения температуры прибором рассчитывают по формуле

$$\Delta_T = T^0 - T^1 \quad (8)$$

где:  $T^1$  – значение температуры среды, измеренное прибором;

$T^0$  значение температуры среды, измеренное эталонным термометром.

4.3.6.3. Если значение  $\Delta_T$ , рассчитанное для каждого выбранного значения отметки шкалы температур, не превышает значения, указанного в п. 2, результаты испытаний считаются удовлетворительными, а прибор признают пригодным к дальнейшему проведению испытаний. В противном случае прибор бракуют.

4.3.7. По результатам поверки выдается свидетельство о первичной или периодической поверке.

**ПРИМЕЧАНИЕ.** Поверку анализаторов в соответствии с данной методикой могут осуществлять ГП ВНИИФТРИ (ГОССТАДАРТ РФ), «РОСТТЕСТ Москва» и региональные ЦСМ.

## 5. ПРАВИЛА ХРАНЕНИЯ

5.1. Анализатор в упаковке предприятия-изготовителя должен храниться в закрытом помещении при температуре от 5 до 50 °С и относительной влажности не более 80 % при температуре 25 °С (условия хранения 1 по ГОСТ 15150).

5.2. При длительном хранении амперометрических сенсоров у потребителя (более 6 месяцев) необходимо слить раствор электролита.

## 6. ГАРАНТИИ ИЗГОТОВИТЕЛЯ (ПОСТАВЩИКА)

6.1. Гарантийный срок эксплуатации анализатора при соблюдении Потребителем условий эксплуатации, установленных настоящим паспортом, составляет 24 месяца со дня продажи прибора.

6.2. Гарантийный срок хранения без переконсервации при соблюдении правил хранения - 3 года.

6.3. В течение гарантийного срока при соблюдении потребителем правил эксплуатации предприятие-изготовитель безвозмездно ремонтирует или заменяет анализатор или его части по предъявлению гарантийного талона (Приложение 1).

## 7. СВЕДЕНИЯ О РЕКЛАМАЦИЯХ

В случае отказа анализатора или обнаружения неисправности в его работе в период действия обязательств, а также обнаружения некомплектности при его

первичной приемке, владелец прибора должен составить акт о необходимости отправки прибора предприятию-изготовителю, или поставщику, или предприятию, осуществляющему гарантийное обслуживание.

## **8. СВИДЕТЕЛЬСТВО О ПРИЕМКЕ**

Анализатор водорода портативный многофункциональный АВП-02, заводской номер № \_\_\_\_\_ соответствует техническим условиям ТУ4215-002-16963232-03 и признан годным для эксплуатации.

Дата выпуска \_\_\_\_\_ 200\_\_ г.

М.П.

Подписи или оттиски личных клейм, ответственных за приемку.



---

Предприятие изготовитель

**ГАРАНТИЙНЫЙ ТАЛОН № 1**

на ремонт (замену) в течение гарантийного срока анализатора водорода  
АВП-02 ТУ 4215-002-16963232-03

Номер и дата выпуска \_\_\_\_\_  
(заполняется заводом изготовителем)

Приобретен \_\_\_\_\_  
(дата, подпись и штамп торгующей организации)

Введен в эксплуатацию \_\_\_\_\_  
(дата, подпись)

принят на гарантийное обслуживание ремонтным предприятием

---

(дата, подпись)

М.П. Руководитель предприятия \_\_\_\_\_

---

---

Предприятие изготовитель

**ГАРАНТИЙНЫЙ ТАЛОН №2**

на ремонт (замену) в течение гарантийного срока анализатора водорода АВП-  
02 ТУ 4215-002-16963232-03

Номер и дата выпуска \_\_\_\_\_  
(заполняется заводом изготовителем)

Приобретен \_\_\_\_\_  
(дата, подпись и штамп торгующей организации)

Введен в эксплуатацию \_\_\_\_\_  
(дата, подпись)

принят на гарантийное обслуживание ремонтным предприятием

---

(дата, подпись)

М.П. Руководитель предприятия \_\_\_\_\_

Для заметок

Таблица зависимости концентрации водорода в дистиллированной воде от температуры при атмосферном давлении 760 мм.рт.ст.

°C	0.0	0.1	0.2	0.3	0.4	0.5	0.6	0.7	0.8	0.9
0,0	1840	1839	1838	1836	1835	1834	1832	1831	1830	1829
1,0	1827	1826	1825	1823	1822	1821	1819	1818	1817	1816
2,0	1814	1813	1812	1810	1809	1808	1807	1805	1804	1803
3,0	1801	1800	1799	1798	1796	1795	1794	1792	1791	1790
4,0	1789	1787	1786	1785	1784	1782	1781	1780	1778	1777
5,0	1776	1775	1773	1772	1771	1770	1768	1767	1776	1765
6,0	1763	1762	1761	1760	1758	1757	1756	1755	1753	1752
7,0	1751	1750	1748	1747	1746	1745	1743	1742	1741	1740
8,0	1738	1737	1736	1735	1733	1732	1731	1730	1729	1727
9,0	1726	1725	1724	1722	1721	1720	1719	1718	1716	1715
10,0	1714	1713	1711	1710	1709	1708	1707	1705	1704	1703
11,0	1702	1700	1699	1698	1697	1696	1694	1693	1692	1691
12,0	1690	1688	1687	1686	1685	1684	1682	1681	1680	1679
13,0	1678	1676	1675	1674	1673	1672	1670	1669	1668	1667
14,0	1666	1665	1663	1662	1661	1660	1659	1657	1656	1655
15,0	1654	1653	1652	1650	1649	1648	1647	1646	1645	1643
16,0	1642	1641	1640	1639	1638	1636	1635	1634	1633	1632
17,0	1631	1629	1628	1627	1626	1625	1624	1622	1621	1620
18,0	1619	1618	1617	1616	1614	1613	1612	1611	1610	1609
19,0	1607	1606	1605	1604	1603	1602	1601	1600	1598	1597
20,0	1596	1595	1594	1593	1592	1590	1589	1588	1587	1586
21,0	1585	1584	1583	1581	1580	1579	1578	1577	1576	1575
22,0	1574	1572	1571	1570	1569	1568	1567	1566	1565	1563
23,0	1562	1561	1560	1559	1558	1557	1556	1555	1553	1552
24,0	1551	1550	1549	1548	1547	1546	1545	1544	1542	1541
25,0	1540	1539	1538	1537	1536	1535	1534	1533	1532	1530
26,0	1529	1528	1527	1526	1525	1524	1523	1522	1521	1520
27,0	1519	1517	1516	1515	1514	1513	1512	1511	1510	1509
28,0	1508	1507	1506	1505	1503	1502	1501	1500	1499	1498
29,0	1497	1496	1495	1494	1493	1492	1491	1490	1489	1487
30,0	1486	1485	1484	1483	1482	1481	1480	1479	1478	1477
31,0	1476	1475	1474	1473	1472	1471	1470	1469	1468	1466
32,0	1465	1464	1463	1462	1461	1460	1459	1458	1457	1456
33,0	1455	1454	1453	1452	1451	1450	1449	1448	1447	1446
34,0	1445	1444	1443	1442	1441	1440	1439	1438	1436	1435
35,0	1434	1433	1432	1431	1430	1429	1428	1427	1426	1425