

Система обеспечения единства измерений
Республика Беларусь

**ГАЗОАНАЛИЗАТОР
ФП22**

Методика поверки

МРБ МП.

Настоящая методика поверки распространяются на газоанализаторы ФП22 ТУ ВУ 100162047.033-2009 предназначенные для измерения объемной доли (метана и пропана) или водорода в воздушной атмосфере и выдачи звуковой и световой сигнализации при превышении установленных пороговых значений.

Градуировка газоанализаторов ФП22 производится на метан и пропан или водород.

Газоанализаторы ФП22 подлежат обязательной поверке в органах государственной метрологической службы при выпуске из производства, после ремонта и в процессе эксплуатации.

Периодическая поверка газоанализаторов ФП22 проводится через межповерочный интервал, который составляет не более 6 месяцев для Республики Беларусь.

Внеочередная поверка проводится до окончания срока действия периодической поверки в случаях, указанных в СТБ 8003-93.

Периодическая поверка газоанализаторов ФП22, поставляемых на экспорт, производится согласно нормативным документам страны-импортера.

Периодическая поверка газоанализаторов ФП22, поставляемых в Россию, проводится согласно нормативным техническим правовым актам Российской Федерации. Межповерочный интервал составляет 12 месяцев.

1 ОПЕРАЦИИ ПОВЕРКИ

1.1 При проведении поверки должны выполняться операции, указанные в таблице 1.1.

1.2 В случае отрицательных результатов любой из операций поверки газоанализаторы бракуют и в эксплуатацию не допускают.

Таблица 1.1

Наименование операции	Номер пункта	Обязательность проведения операции при	
		Первичной поверке	Периодической поверке
Внешний осмотр	7.1	Да	Да
Опробование	7.2	Да	Да
Определение метрологических характеристик:	7.3		
- определение основной абсолютной погрешности газоанализатора	7.3.1	Да	Да
- проверка допускаемой абсолютной погрешности срабатывания порогового устройства газоанализатора	7.3.2	Да	Да
- проверка времени выхода газоанализатора на 90 % значение показаний $t_{0,9}$	7.3.3	Да	Да

2 СРЕДСТВА ПОВЕРКИ

2.1 При проведении поверки должны применяться средства, указанные в таблице 2.1.

2.2 Перечень поверочных газовых смесей (ПГС), необходимых для проведения поверки, приведен в таблице 2.2.

Таблица 2.1

Наименование операции поверки	Номер пункта	Наименование, тип, марка эталонного средства измерений или вспомогательного средства поверки. Обозначение документа на поставку
Определение метрологических характеристик	7.3 – 7.5	ГСО – ПГС СН ₄ –воздух, С ₃ Н ₈ –воздух, Н ₂ -воздух в баллонах под давлением, ТУ 6-16-2956-92 (таблица 2.2) Секундомер СОС Пр-2-2, кл.3 ТУ 25-1894.003-90 Ротаметр РМ-А-0,063Г УЗ, 0-0,63 м ³ /ч ГОСТ 13045-81 Вентиль точной регулировки ВТР, АПИ4.463.002 Трубка поливинилхлоридная (ПВХ), 6x15, ТУ 64-2-286-79
Примечания 1 Все средства измерений должны иметь действующее свидетельство о поверке. 2 Допускается использование других средств поверки, метрологические характеристики которых не хуже указанных.		

Таблица 2.2

№ ПГС	Компоненты, входящие в ПГС	ГОСТ, Номер ПГС по Госреестру	Содержание определяемых компонентов, объемная доля, %, номинальное значение		Пределы допускаемой абсолютной погрешности аттестации, объемная доля, %
			номинальное значение	допускаемое отклонение, %	
1	Воздух класса 0	ГОСТ 17433	—	—	—
2	Метан-воздух	3907	1,40	± 0,15	± 0,08
3	Метан-воздух	3907	2,50	± 0,15	± 0,08
2а	Пропан-воздух	3969	0,56	± 0,03	± 0,03
3а	Пропан-воздух	3970	1,00	± 0,05	± 0,03
2б	Водород-воздух	3951	1,12	± 0,10	± 0,06
3б	Водород-воздух	3951	2,00	± 0,10	± 0,06
Примечание – В качестве ПГС № 1 допускается использовать воздух помещений, содержание горючих газов и паров в котором не превышает санитарных норм.					

3 ТРЕБОВАНИЯ К КВАЛИФИКАЦИИ ПОВЕРИТЕЛЯ

3.1 К проведению измерений при поверке и (или) обработке результатов измерений допускают лиц, имеющих удостоверение на право поверки.

4 ТРЕБОВАНИЯ БЕЗОПАСНОСТИ

4.1 Помещения, в которых проводится поверка, должны быть оборудованы приточно-вытяжной вентиляцией.

4.2 При работе с баллонами с поверочными газовыми смесями необходимо руководствоваться «Правилами устройства и безопасности эксплуатации сосудов, работающих под давлением, утвержденных Госгорнадзором 27 ноября 1987 г.

5 УСЛОВИЯ ПОВЕРКИ

5.1 При проведении поверки должны соблюдаться следующие условия:

- | | |
|---------------------------------------|----------------|
| - температура окружающего воздуха, °С | (20 ± 5) |
| - относительная влажность воздуха, % | от 30 до 90 |
| - атмосферное давление, кПа | от 84 до 106,7 |

5.2 Содержание вредных веществ в атмосфере помещений, где проводится поверка, должно быть в пределах санитарных норм.

6 ПОДГОТОВКА К ПОВЕРКЕ

6.1 Перед проведением поверки должны быть выполнены следующие подготовительные работы:

- 1) заряжены аккумуляторные батареи в поверяемых приборах;
- 2) собрана схема подачи газозоодушнoй смеси в соответствии с приложением А

6.2 Перед проведением поверки баллоны с поверочными газовыми смесями должны быть выдержаны в помещении, где проводится поверка, до выравнивания их температуры с температурой помещения.

7 ПРОВЕДЕНИЕ ПОВЕРКИ

7.1 Внешний осмотр.

При проведении внешнего осмотра должно быть установлено соответствие газоанализаторов ФП22 следующим требованиям:

- 1) наличие свидетельства о последней поверке или отметки в паспорте;
- 2) отсутствие дефектов, нарушающих сохранность маркировки;
- 3) отсутствие повреждений, следов коррозии и загрязнений.

7.2 Опробование газоанализаторов ФП22 проводят следующим образом:

7.2.1 Включить газоанализатор нажатием кнопки "ВКЛ". После включения газоанализатора должен быть слышен звук работающего микронасоса. При этом на цифровом индикаторе газоанализатора отображается надпись " - - - " и «линейка» со знаком «▲», включается постоянный звуковой сигнал. Кнопку "ВКЛ" необходимо удерживать до отключения постоянного звукового сигнала (приблизительно 3 секунды).

Газоанализатор переходит в режим измерения концентрации и на цифровом индикаторе отображаются: химическая формула измеряемого газа, значение объемной доли измеряемого газа, выраженное в % и цифра 1 (номер режима работы газоанализатора).

7.2.2 При необходимости произвести подстройку нуля для чего:

1) на воздухе, не содержащем горючих газов, перевести газоанализатор в режим "ПОДСТРОЙКА НУЛЯ". Для этого необходимо при нажатой кнопке "РЕЖИМ" включить газоанализатор. После появления на индикаторе надписи " 0 - - " отпустить кнопки.

2) набрать пароль - "428". Изменение значения в разряде осуществляется кнопкой "РЕЖИМ", ввод значения разряда - кнопкой "ВКЛ". В случае неправильного ввода пароля газоанализатор автоматически выключается;

3) после ввода пароля в течение 20 с на цифровом индикаторе газоанализатора установится постоянное цифровое значение;

4) после нажатия кнопки "ВКЛ", сохраниться нулевое значение и газоанализатор выключится. При нажатии кнопки «РЕЖИМ» газоанализатор выключится без сохранения нулевого значения.

7.3 Определение метрологических характеристик.

7.3.1 Проверку основной абсолютной погрешности газоанализатора следует проводить следующим образом:

- 1) Собрать схему подачи газовой смеси, приведенную в приложении А.
- 2) Подсоединить к установке газоанализатор, включить и выдержать его во включенном состоянии не менее 20 с.
- 3) Подсоединить к установке баллон с ПГС №1.
- 4) Вентилем точной регулировки установить расход газовой смеси таким образом, чтобы по ротаметру фиксировался небольшой сброс избытка ПГС.
- 5) Через 20 с зафиксировать значения, отображаемые на индикаторе прибора.

Рассчитать основную абсолютную погрешность ΔC , %, газоанализатора по формуле:

$$\Delta C = \text{СФП} - \text{СПГС},$$

где СФП - значение концентрации, отображаемое на цифровом индикаторе газоанализатора, %;

СПГС - значение концентрации по паспорту на ПГС, %.

6) Подсоединить к установке баллон с ПГС №2 для метана, ПГС №2а для пропана и ПГС №2б для водорода.

7) Выполнить операции по подпунктам 4 и 5.

8) Подсоединить к установке баллон с ПГС №3 для метана, ПГС №3а для пропана и ПГС №3б для водорода. Выполнить операции по подпунктам 4 и 5.

9) Подачу ПГС повторить не менее трех раз.

Газоанализатор считается выдержавшим испытание, если в каждом случае измерения основная абсолютная погрешность газоанализатора находится в пределах $\pm 0,25$ % (для метана), $\pm 0,10$ % (для пропана), $\pm 0,20$ % (для водорода) и при подаче ПГС № 2 и № 3, срабатывает световая и звуковая сигнализации.

7.3.2 Проверку допускаемой абсолютной погрешности срабатывания порогового устройства газоанализатора следует проводить следующим образом:

1) перевести газоанализатор в режим «ТЕСТ». Для этого необходимо при нажатой кнопке «РЕЖИМ» включить газоанализатор. После появления на индикаторе надписи " 0 - - " отпустить кнопки;

2) набрать пароль входа в режим «ТЕСТ» - "764". Ввод значения разряда осуществляется кнопкой "ВКЛ", изменение значения в разряде - кнопкой «РЕЖИМ». В случае неправильного ввода пароля газоанализатор автоматически отключается;

3) после ввода последней цифры пароля на цифровом индикаторе газоанализатора должен начаться цифровой отсчет концентрации со ступенью квантования 0,01 %;

4) зафиксировать числовое значение индикации, при котором срабатывают прерывистые звуковая и световая сигнализации;

5) рассчитать допускаемую абсолютную погрешность срабатывания порогового устройства $\Delta \text{СПУ}$, %, газоанализатора по формуле:

$$\Delta \text{СПУ} = \text{СПУ} - \text{СУ},$$

где СПУ-значение концентрации, отображаемое на цифровом индикаторе газоанализатора в момент срабатывания прерывистых звуковой и световой сигнализации, %;

СУ - установленное значение срабатывания порогового устройства, %.

Газоанализатор считается выдержавшим испытание, если при достижении установленного значения срабатывания порогового устройства на индикаторе отображается значение концентрации, включились световая и звуковая прерывистые сигнализации и погрешность срабатывания порогового устройства газоанализатора

находится в пределах $\pm 0,05$ % от установленного порога для метана, для пропана - $\pm 0,02$ %, для водорода - $\pm 0,04$ %.

7.3.3 Проверку времени выхода газоанализатора на 90 % значение показаний $t_{0,9}$ следует проводить следующим образом:

- 1) собрать схему подачи газозвоздушной смеси, приведенную в приложении А;
- 2) подсоединить к установке газоанализатор, включить и выдержать его во включенном состоянии не менее 20 с;
- 3) подсоединить к установке баллон с ПГС №2 для метана, для пропана - №2а, для водорода - №2б;
- 4) вентилем точной регулировки установить расход газовой смеси таким образом, чтобы по ротаметру фиксировался небольшой сброс избытка ПГС;
- 5) по истечении 20 с зафиксировать значение установившихся показания П;
- 6) отсоединить от установки газоанализатор;
- 7) рассчитать значение $0,9П$ и $0,1П$;
- 8) подсоединить к установке газоанализатор, одновременно включив секундомер;
- 9) при достижении показаний, равных $0,9П$, зафиксировать время t_1 , с;
- 10) по истечении 20 с зафиксировать значение установившихся показаний на цифровом индикаторе газоанализатора;
- 11) отсоединить от установки газоанализатор, одновременно включив секундомер;
- 12) при достижении показаний, равных $0,1П$, зафиксировать время t_2 , с;
- 13) рассчитать время выхода газоанализаторов на 90 % значение показаний $t_{0,9}$, с, по формуле:

$$t_{0,9} = (t_1 + t_2) / 2$$

Газоанализатор считается выдержавшим испытание, если время выхода газоанализатора на 90 % значение показаний $t_{0,9}$ не более 15 с.

8 ОФОРМЛЕНИЕ РЕЗУЛЬТАТОВ ПОВЕРКИ

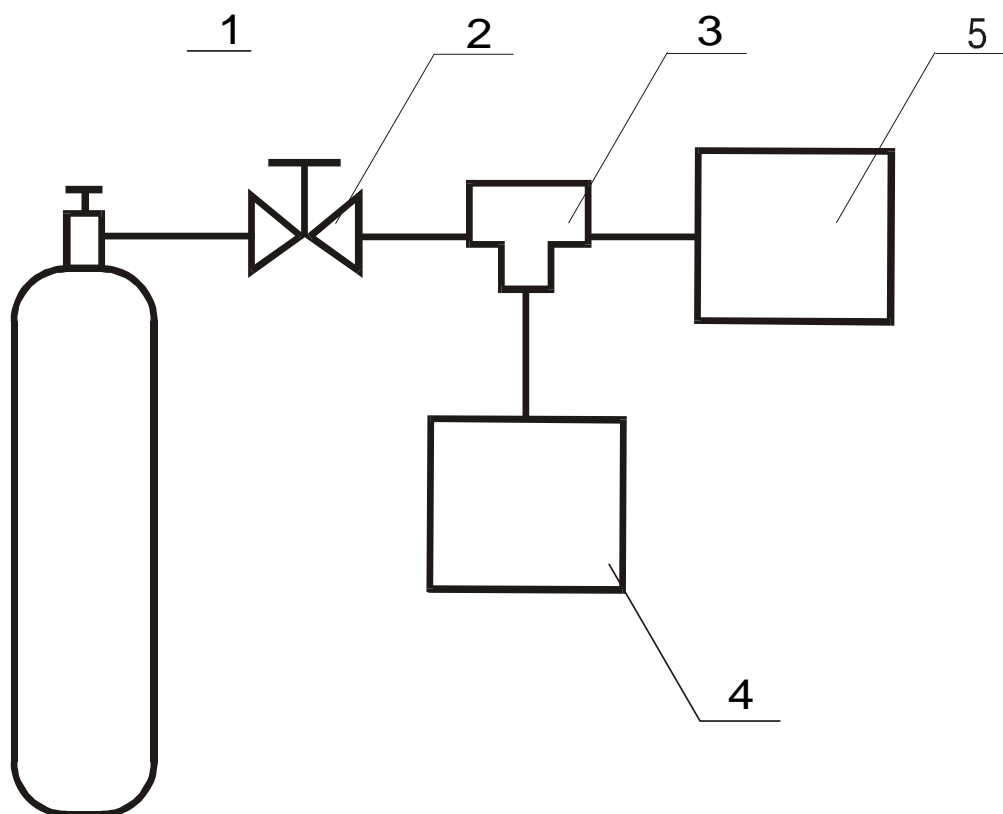
8.1 Результаты поверки оформляются протоколом.

8.2 При положительных результатах поверки на газоанализатор и (или) его эксплуатационные документы наносится оттиск поверительного клейма, либо выдается свидетельство о поверке установленной формы (в соответствии с приложением В СТБ 8003).

8.3 Газоанализаторы, не удовлетворяющие требованиям настоящей методики, к применению не допускаются. На них выдают извещение о непригодности с указанием причин по форме приложения Г СТБ 8003. При этом оттиск поверительного клейма подлежит погашению, а свидетельство аннулируется.

Приложение А
(рекомендуемое)

Схема
подачи газовой смеси



- 1 Баллон с ПГС
- 2 Редуктор БКО-50-2
- 3 Тройник ТС-Т-6
- 4 Газоанализатор ФП 22
- 5 Ротаметр РМ-А-0,063Г

Приложение Б (рекомендуемое)

Протокол поверки
газоанализатора ФП22 , № _____

1 Наименование организации проводившей поверку _____

2 Принадлежащий _____

3 Условия проведения поверки:

– температура окружающего воздуха _____

– относительная влажность воздуха _____

– атмосферное давление _____

4 Применяемые средства поверки

Наименование средств поверки, тип	Основные параметры	Заводской номер	Дата поверки
Ротаметр РМ-А-0,63Г			
Секундомер, СОС ПР-2-2			

Применяемые поверочные газовые смеси

№ ПГС	Компоненты, входящие в ПГС	Содержание определяемых компонентов, объемная доля метана, пропана, водорода, %		Пределы допускаемой абсолютной погрешности аттестации, об. доля, %
		номинальное значение	допускаемое отклонение	
1	Воздух классов 0,1,3			
2	Метан – воздух			
3	Метан – воздух			
4	Пропан-воздух			
5	Пропан-воздух			
6	Водород-воздух			
7	Водород-воздух			

5 Операции поверки

5.1 Внешний осмотр _____

5.2 Опробование _____

5.3 Определение метрологических характеристик:

5.3.1 Проверка основной абсолютной погрешности газоанализатора (таблица Б.1)

Таблица Б.1

Концентрация, об. доля, %	Замер 1		Замер 2		Замер 3	
	Показание, %	Погрешность, %	Показание, %	Погрешность, %	Показание, %	Погрешность, %

5.3.2 Проверка допускаемой абсолютной погрешности срабатывания порогового устройства газоанализатора (таблица Б.2)

Таблица Б.2

Установленный порог, об. доля, %	Показания, %	Погрешность, %

5.3.3 Проверка времени выхода газоанализатора на 90 % значение показаний τ 0,9 (таблица Б.3)

Таблица Б.3

Концентрация, об. доля, %	Замер	τ 1, с	τ 2, с	τ 0,9, с
	1			
	2			
	3			

6 Заключение о результатах поверки: _____ .

7 Дата поверки: _____ .

8 Подпись лица, проводившего поверку _____ (Фамилия, инициалы) .

Лист регистрации изменений

Изм.	Номера листов (страниц)				Всего листов (страниц) в докум.	№ докум.	Подп.	Дата
	измененных	замененных	новых	изъятых				