

КОМПЛЕКТ ОБОРУДОВАНИЯ ДЛЯ  
ГАЗОВЫХ АНАЛИЗОВ  
КГА 1-1

Руководство по эксплуатации  
гф 2.840.034 РЭ

## ВНИМАНИЕ!

В связи с постоянным совершенствованием конструкции, изменением поставки покупных изделий и материалов, стандартизацией и унификацией возможно некоторое несоответствие текста и рисунка настоящего руководства по эксплуатации фактически поставляемому изделию.

## 1 ОПИСАНИЕ И РАБОТА

### 1.1 НАЗНАЧЕНИЕ

1.1.1 Комплект оборудования для газовых анализов КГА 1-1 предназначен для определения объемного содержания суммы всех кислотообразующих газов, кислорода, окиси углерода и непредельных углеводородов в дымовых и газовых смесях по методике ГОСТ 5439-76.

1.1.2 Комплект оборудования предназначен для работы в переносных условиях (исполнение УХЛ, категория размещения 4.2 по ГОСТ 15150-69) при температуре окружающего воздуха до +35° С.

### 1.2 ТЕХНИЧЕСКИЕ ХАРАКТЕРИСТИКИ

1.2.1 Тип изделия	- лабораторный
1.2.2 Номинальная вместимость бюретки, мл	- 100
1.2.3 Цена деления расширенной части бюретки, мл	- 1,0
1.2.4 Цена деления измерительной части бюретки, мл	- 0,2
1.2.5 Предел допускаемой погрешности, мл	- ± 0,2
1.2.6 Масса, кг, не более	- 6,0
1.2.7 Габаритные размеры, мм, не более	- 330x540x145

### 1.3 СОСТАВ ИЗДЕЛИЯ

Обозначение	Наименование	Кол. шт.	Примечание
1	2	3	4
гф 4.285.000	Гребенка	1	Рис.2а
гф 5.887.083	Бюретка	1	Рис.2е
гф 5.887.084	Фильтр	1	Рис.2б
гф 5.887.085-01	Сосуд поглотительный	3	Рис.2в
гф 5.887.315	Колба с тубусом	1	Рис.2з
гф 5.888.000	Баллон перекачивающий	1	Рис.2и
гф 6.412.113-01	Воронка В-36-50 ГОСТ 25336-82	1	
гф 6.451.062	Кран	1	
гф 6.453.015	Тройник	1	Рис.2г
гф.6.875.025	Футляр	1	
гф 7.352.263	Трубка изогнутая	1	Рис.2д
гф 7.352.264	Трубка соединительная	1	Рис.2ж
гф 7.393.032	Пробка	1	
гф 7.393.176-02	Трубка	3	Резиновая l=30 мм
	Мешочек резиновый ТУ 38.106269-80	1	Рис.2к
	<u>Материалы</u>		
	Трубка мед.силиконовая ТУ 9436-152-0014935-97		
	6 x 1,5	0,06 м	
	8 x 1,5	0,7 м	
	Трубка медицинская резиновая тип 2 4x1,5 ГОСТ 3399-76	0,7 м	
гф 2.840.034 РЭ	Руководство по эксплуатации		
	<u>Комплект запасных частей</u>		
гф 5.887.085-01	Сосуд поглотительный	1	
гф 5.887.315	Колба с тубусом	1	
гф 6.451.059	Кран правый	1	
гф 6.451.061	Кран левый	1	
	Мешочек резиновый ТУ 38.106269-80	1	

## 1.4 УСТРОЙСТВО И РАБОТА

1.4.1 Принцип действия комплекта основан на абсорбционном избирательном поглощении поглотительными растворами кислотообразующих газов, кислорода, окиси углерода и непредельных углеводородов в дымовой или газовой смеси.

1.4.2 Комплект состоит из следующих составных частей (рис.1): поглотительных сосудов поз.4, 5 и 6; бюретки поз.2; гребенки поз.1; колбы с тубусом поз.7, в которую через пробку поз. 15 вставлен кран поз. 10; фильтра поз.3; перекачивающего баллона поз.8; тройника поз. 11 с резиновым мешочком поз.20; трубки изогнутой поз. 13; трубки соединительной поз. 14; воронки поз.9. Стекланные части комплекта соединены между собой силиконовыми поз. 16,17,18 и резиновой поз. 19 трубками и размещены внутри деревянного футляра поз. 12.

## 1.5 ОПИСАНИЕ И РАБОТА СОСТАВНЫХ ЧАСТЕЙ КОМПЛЕКТ

1.5.1 Бюретка (рис.2е) служит для измерения объема газа. Она представляет

собой стеклянную трубку поз.1 с расширением в верхней части. На нижней и расширенной части бюретки нанесена шкала. Для предохранения от резких температурных воздействий окружающей среды бюретка помещена в стеклянный цилиндр поз.2, который заполняется водой и закрывается резиновыми пробками поз.3 и 7. Заполнение водой производится через одну из стеклянных трубок поз.4, на которую одевается силиконовая трубка (поз. 16 рис.1) с вставленной в нее воронкой (поз.9 рис.1). Для улучшения видимости мениска жидкости в бюретке при проведении замера задняя стенка цилиндра выполнена матовой.

К нижней части бюретки с помощью силиконовой трубки поз.6 подсоединяется загнутая стеклянная трубка поз.5, через которую в дальнейшем бюретка соединяется с колбой с тубусом.

1.5.2 Поглотительный сосуд (рис.2в) представляет собой стеклянный колокол поз.2, помещенный в стеклянный стакан поз.1. Снизу в колокол вставляется колпачок поз.3, удерживающий тонкостенные стеклянные трубочки поз.4, которые помещаются в сосуд для увеличения активной поверхности при применении вязких растворов. Сверху стакан закрывается резиновой пробкой поз.5. Через пробку проходит стеклянная трубка поз.6 с одетой на нее силиконовой трубкой поз.7 и служит для соединения сосуда с тройником (рис.2г) или изогнутой трубкой (рис.2д).

1.5.3 Гребенка (рис.2а) состоит из четырех трехходовых кранов, соединенных между собой резиновыми трубками. Через краны гребенки осуществляется подсоединение и включение в общую систему бюретки, поглотительных сосудов и фильтра.

1.5.4 Колба с тубусом (рис.2з) служит в комплекте уравнительным сосудом и используется для создания разряжения или давления в бюретке при наборе газовой смеси и прокачке ее через поглотительные сосуды.

1.5.5 Тройник (рис.2г) в сборе с трубкой изогнутой (рис.2д) и мешочком резиновым (рис.2к) используется для изоляции от воздуха реактивов, заполняющих поглотительные сосуды.

1.5.6 Деревянный футляр (рис.1 поз. 12) с выдвижными передней и задней стенками из оргстекла служит каркасом для крепления всех составных частей комплекта. В крышку футляра вставлен штуцер поз.24 рис.1 для подключения комплекта к системе анализируемой газовой смеси.

## 1.6 МАРКИРОВКА

1.6.1 На футляре комплекта должна быть помещена табличка, содержащая следующую информацию:

1.6.1.1 товарный знак предприятия-изготовителя;

1.6.1.2 наименование комплекта;

1.6.1.3 обозначение ТУ 92-891.006-90;

1.6.1.4 год выпуска.

1.6.2 Маркировка транспортной тары производится в соответствии с требованиями ГОСТ 14192-96.

## 1.7 УПАКОВКА

1.7.1 Запасные детали комплекта должны быть помещены в пакеты из пленки воздушно-пузырчатой трехслойной по ТУ 2245-016-00203536-95 и уложены в коробку из картона гофрированного Т-3 ГОСТ 7376-89.

1.7.2 Основные детали комплекты должны быть обернуты бумагой и размещены в футляре на своих местах.

1.7.3 Допускается другой вид упаковки, обеспечивающий сохранность деталей комплекта при транспортировании и хранении.

## 2 ИСПОЛЬЗОВАНИЕ ПО НАЗНАЧЕНИЮ

### 2.1 МЕРЫ БЕЗОПАСНОСТИ

2.1.1 При сборке комплекта КГА 1-1 и работе с ним следует выполнять требования техники безопасности при монтаже и эксплуатации стеклянных изделий.

2.1.2 Во время приготовления растворов и суспензий необходимо пользоваться защитными очками, резиновыми перчатками и резиновым фартуком.

2.1.3 Все работы по приготовлению растворов необходимо производить в вытяжном шкафу.

### 2.2 СБОРКА КОМПЛЕКТА

2.2.1 Снять переднюю и заднюю стенки футляра

2.2.2 Промыть все стеклянные изделия хромовой смесью и хорошо просушить.

2.2.3 С кранов снять старую смазку ватой или фильтровальной бумагой, смоченной этиловым спиртом или этиловым эфиром. Затем на чистую сухую поверхность пробок нанести тонкий слой смазки (рекомендуется безводный ланолин или вакуумная смазка). Вставлять пробки в муфты, медленно вращая их со слабым нажимом до тех пор, пока поверхность муфты не станет прозрачной.

2.2.3 Произвести сборку комплекта в соответствии с рис.1.

2.2.4.1 Соединить между собой краны гребенки (см. рис.2а) силиконовыми трубками длиной 25 мм.

Примечание: здесь и далее перед сборкой силиконовых трубок со стеклянными

детальями смачивать трубки водой. 2.2.4.2 Одеть на нижние отводы гребенки силиконовые трубки длиной 30 мм.

2.2.4.3 Вставить гребенку в пазы верхней полки футляра и закрепить зажимами.

2.2.4.4 Собрать фильтр в соответствии с рис. 2б.

Примечание: здесь и далее стеклянные изделия перед пропусканьем через резиновые пробки смачивать мыльной водой. Одеть на нижний отвод силиконовую трубку длиной 30 мм, вставить фильтр в левую крайнюю скобу футляра.

2.2.4.5 Соединить верхний отвод фильтра с отводом левого крана гребенки.

2.2.4.6 Одеть на длинный конец трубки соединительной (рис.2ж) силиконовую трубку длиной 30 мм и подсоединить ее к штуцеру на крышке футляра. Короткий конец трубки соединительной вставить в силиконовую трубку на нижнем отводе фильтра.

2.2.4.7 Собрать бюретку в соответствии с рис.2е, для чего:

- 1) вставить в боковые отверстия пробки поз.3 стеклянные трубки поз.4;
- 2) пропустить верхний отвод бюретки поз.1 через резиновую пробку поз.3;
- 3) вставить бюретку в цилиндр поз.2;
- 4) пропустить нижний отвод бюретки поз.1 через резиновую пробку поз.7;
- 5) зафиксировать бюретку в цилиндре с помощью резиновых пробок поз.3 и поз.7;
- 6) соединить нижний отвод бюретки с изогнутой трубкой поз.5 с помощью силиконовой трубки поз. 6 длиной 40 мм.

2.2.4.8 Вставить бюретку в правую крайнюю скобу футляра, установив ее нижнюю часть в подставку футляра.

2.2.4.9 Соединить верхний отвод бюретки с боковым отводом правого крана гребенки.

2.2.4.10 Одеть на трубку (поз.4 рис.2е) силиконовую трубку (поз. 1б рис.1) длиной 60 мм, вставить в нее воронку (поз.9 рис.1) и заполнить цилиндр водой.

2.2.4.11 Собрать поглотительные сосуды в соответствии с рис.2в, для чего:

- 1) вставить в боковое отверстие пробки поз.5 стеклянную трубку поз.6;
- 2) одеть резиновую пробку поз.5 на отвод колокола поз.2;
- 3) повернуть колокол отводом вниз и засыпать в него трубки стеклянные тонкостенные поз.4 в количестве 45 шт.
- 4) вставить в колокол колпачок поз.3;

5) одеть на колокол стакан поз.1, регулируя с помощью пробки расстояние от дна стакана до края колокола в 15.. .20 мм;

б) поставить сосуд на стол и одеть на трубку поз.6 силиконовую трубку поз.7 длиной 25 мм.

2.2.4.12 Вставить поочередно сосуды поглотительные в скобы на полке футляра так, чтобы трубки поз.6 находились позади отводов колоколов поз.2.

2.2.4.13 Соединить сосуды поглотительные с нижними отводами двух средних кранов и центральным отводом правого крана гребенки.

2.2.4.14 Соединить горизонтальную оливу тройника рис.2г с отводом трубки рис. 2д с помощью силиконовой трубки длиной 40 мм. Одеть на нижний отвод тройника с резиновым кольцом (поз.2 рис.2г) мешочек резиновый рис.2к.

2.2.4.15 Соединить свободные концы тройника и собранной с ним трубки с поглотительными сосудами с помощью силиконовых трубок поз.7 на рис.2в.

2.2.4.16 Соединить колбу с тубусом рис.2з с нижним отводом бюретки с помощью трубки силиконовой длиной 70 см (поз. 17 рис.1).

2.2.4.17 Вставить в пробку (поз. 15 рис.1) кран трехходовой (поз. 10 рис.1). Пробку с краном вставить в горловину колбы с тубусом.

Примечание: п.2.2.4.17 выполнять в случае прокачки анализируемого газа сжатым воздухом.

2.2.4.18 Соединить баллон перекачивающий рис.2и с центральным отводом левого крана гребенки с помощью трубки резиновой длиной 70 см (поз. 19 рис.1).

Примечание: проводя сборку прибора, необходимо следить за тем, чтобы все его составляющие были хорошо укреплены с помощью скоб, опор и держателей.

### 2.3 ПОДГОТОВКА К РАБОТЕ

2.3.1 Проверить собранный комплект на герметичность.

2.3.1.1 Заполнить колбу с тубусом водой.

2.3.1.2 Поднять колбу, заполняя водой бюретку.

2.3.1.3 Открыть краны гребенки на сообщение с атмосферой, вода из бюретки при этом поступает в поглотительные сосуды. Последовательно перекрывая краны гребенки над поглотительными сосудами, заполнить их на 1/3—1/4 объема.

2.3.1.4 Закрыть кран фильтра и опустить колбу с тубусом. Если уровень воды понизится, а затем будет неподвижным как в бюретке, так и в поглотительных сосудах в течение 2 -3 мин., то комплект герметичен.

2.3.1.5 В случае негерметичности испытывать комплект по частям, последовательно перекрывая краны гребенки. Установленное негерметичное соединение тщательно уплотнить, негерметичный кран необходимо протереть и снова смазать

2.3.1.6 Слить из комплекта воду. Комплект просушить.

2.3.2 Приготовить реактивы для проведения анализа по ГОСТ 5439-76.

2.3.3 Заполнить поглотительные сосуды реактивами в соответствии с методикой ГОСТ 5439-76, вставив воронку (поз.9 рис.1) в трубку силиконовую (поз.7 рис.2в).

2.3.4 Изолировать сосуды поз.5 и поз.6 рис.1 от воздуха, для чего вставить нижние отводы тройника поз. 11 рис.1 и рис. 2г и трубки изогнутой поз. 13 рис.1 и рис.2д, собранных по п.2.2.4.14, в трубки поз.7 рис.2в.

2.3.5 Заполнить колбу с тубусом запирающей жидкостью, приготовленной по ГОСТ 5439-76.

## 2.4 ИСПОЛЬЗОВАНИЕ КОМПЛЕКТА

2.4.1 Прокачать с помощью баллона перекачивающего поз.8 рис.1 анализируемую газовую смесь через фильтр поз.3 рис.1.

2.4.2 Повернуть краны гребенки на сообщение с бюреткой и набрать газовую смесь в бюретку.

2.4.3 Вытеснить набранный объем в атмосферу с помощью колбы с тубусом. Повторить набор и вытеснение из бюретки новых порций газовой смеси несколько раз для исключения влияния на анализ воздуха, находящегося в системе.

2.4.4 Набрать в бюретку и отмерить в ней 100 мл газовой смеси, уравнивая давление газа в бюретке с атмосферным путем выравнивания уровня раствора в колбе с тубусом с уровнем раствора в бюретке, установив его на высоте отметки «0» в бюретке.

2.4.5 Перекрыть кран на сообщение бюретки с поглотительным сосудом и прокачать газовую смесь через реактив в нем.

Прокачку газа в поглотительный сосуд осуществлять поднятием и опусканием колбы с тубусом или при помощи сжатого воздуха, подведенного к колбе с тубусом через трехходовой кран поз. 10 рис.1, оставляя при этом колбу в нижнем положении.

2.4.5.1 При прокачке газа колбой с тубусом поднять ее наверх и, когда запирающая жидкость в бюретке достигнет нулевой отметки, опустить колбу, перекачивая газ обратно в бюретку, поднимая при этом поглотительный раствор в сосуде до отметки на отводе соответствующего крана гребенки.

2.4.5.2 При прокачке сжатым воздухом подключить трехходовой кран колбы с тубусом на сообщение со сжатым воздухом и атмосферой. При этом следить за уровнем поднимающейся жидкости, не допуская ее проскока в гребенку. В случае проскока раствора гребенку промыть.

2.4.6 Прокачивать газ до полного поглощения соответствующего компонента, которое заканчивается, если объем газа перестает уменьшаться.

Произвести замер объема газа через 20 - 30 с.

2.4.7 Прокачать таким образом газовую смесь последовательно через необходимое число сосудов в зависимости от числа определяемых компонентов. Произведя последнюю прокачку, выпустить остаток газа в атмосферу.

2.4.8 Отсчитать показания по шкале. Поверхность верхней кромки отметки шкалы должна быть касательной к нижней точке мениска при расположении взгляда наблюдателя в той же горизонтальной плоскости.



Объемная доля компонентов газовой смеси в % определяется по формуле:

$$p = \frac{V_{\text{пр}} - V_{\text{об}}}{V} \times 100,$$

где  $V_{\text{пр}}$  - объем газовой смеси до прокачки,

$V_{\text{об}}$  - объем после поглощения компонента,

$V$  - объем газовой смеси, набранной в бюретку.

Примечания: 1 Число параллельных определений, показатели точности измерения объемной доли компонентов, а также нормативы контроля точности устанавливаются в НТД на методики выполнения измерений.

2. Герметичность комплекта, находящегося в рабочем состоянии, проверять ежедневно перед началом работы в порядке, установленном п.2.3.1.

### 3 ХРАНЕНИЕ

3.1 Хранить комплект необходимо в помещении при температуре от 0 °С до +25 °С на расстоянии не менее 1 м от теплоизлучающих устройств.

3.2 Защищать комплект от воздействия прямых солнечных лучей, нефтепродуктов и других веществ, разрушающе действующих на резину.

### 4 ТРАНСПОРТИРОВАНИЕ

Транспортировать комплект следует закрытым транспортом любого вида при температуре от - 20°С до + 50°С.

### 5 СВИДЕТЕЛЬСТВО О ПРИЕМКЕ

Комплект оборудования для газовых анализов КГА 1-1 соответствует требованиям ТУ 92-891.006-90 и признан годным для эксплуатации.

Контролер ОТК

Дата выпуска

М.П. \_\_\_\_\_

\_\_\_\_\_

Поверка бюретки к КГА 1-1 проведена по РД 92-7179-93 «МУ. Поверка лабораторной мерной стеклянной посуды и приборов». Поверка проведена при выпуске из производства, периодической поверке изделие не подлежит.

Бюретка № \_\_\_\_\_ соответствует ТУ 92-891.006-90.

Оттиск поверительного клейма

Подпись поверителя

\_\_\_\_\_

\_\_\_\_\_

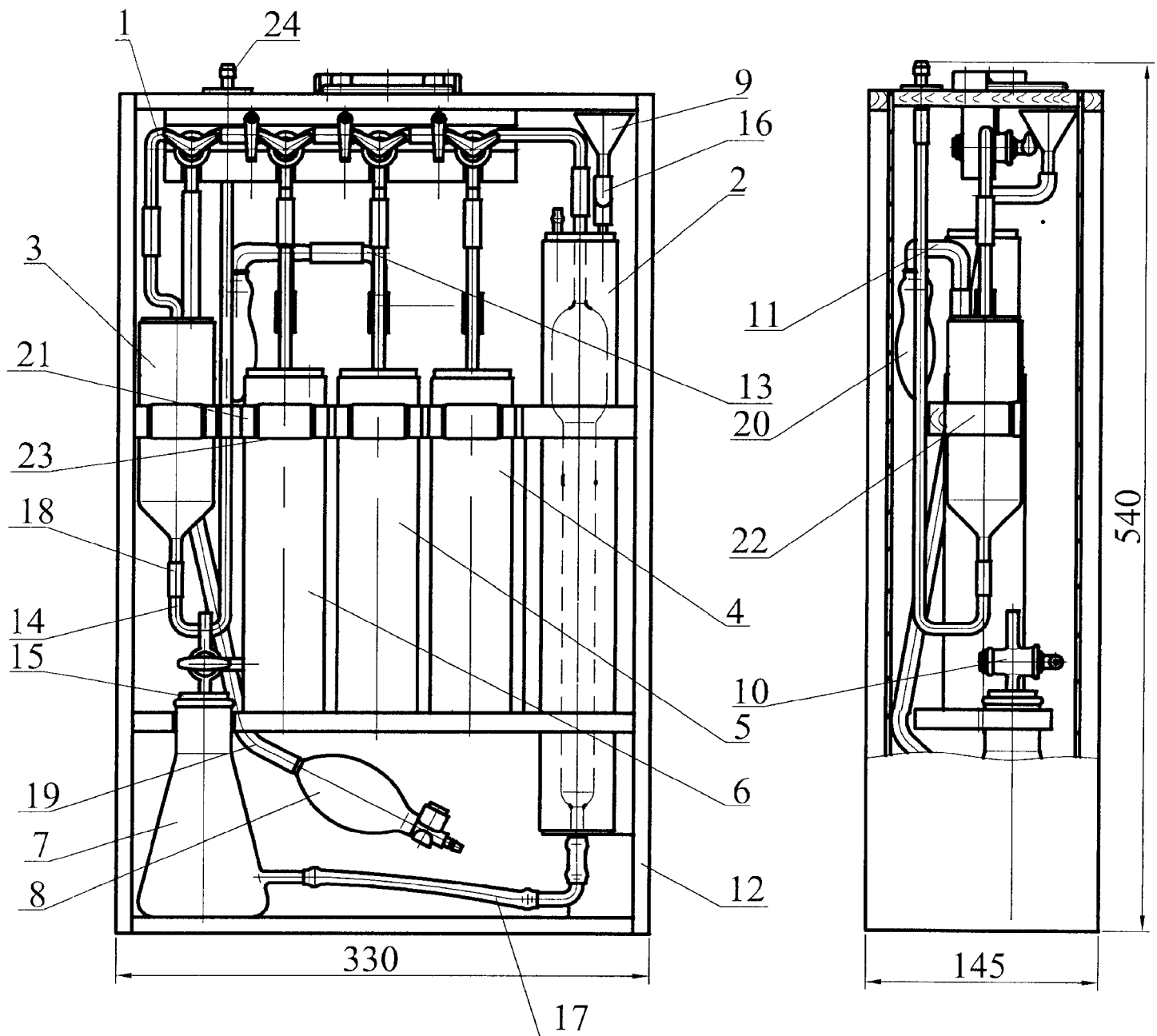
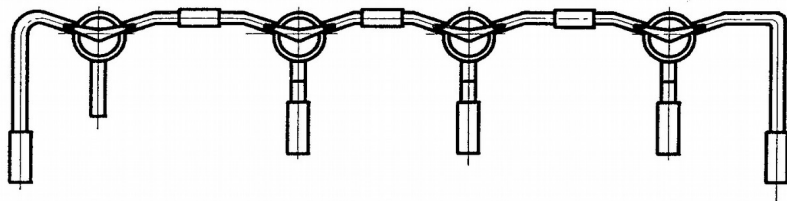
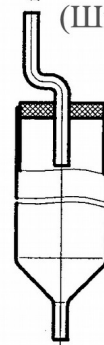


Рис. 1 Комплект оборудования для газовых анализов КГА 1-1  
 1- гребенка; 2 - бюретка; 3 - фильтр; 4, 5, 6 - сосуды поглотительные;  
 7 - колба с тубусом; 8 - баллон перекачивающий; 9 - воронка; 10 - кран;  
 11- тройник; 12 - футляр; 13 - трубка изогнутая; 14 - трубка соединительная;  
 15 - пробка; 16, 17, 18 - трубки силиконовые; 19 - трубка резиновая;  
 20 - мешочек резиновый; 21, 22 - держатели; 23 - кольцо резиновое;  
 24 - штуцер.

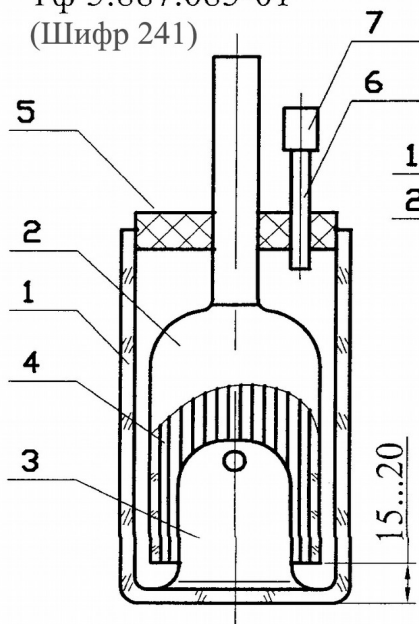
а) Гребенка гф 4.285.000 (Шифр 625)



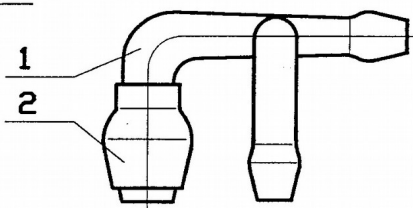
б) Фильтр  
гф 5.887.084  
(Шифр 2134)



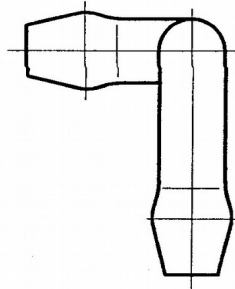
в) Сосуд поглотительный  
гф 5.887.085-01  
(Шифр 241)



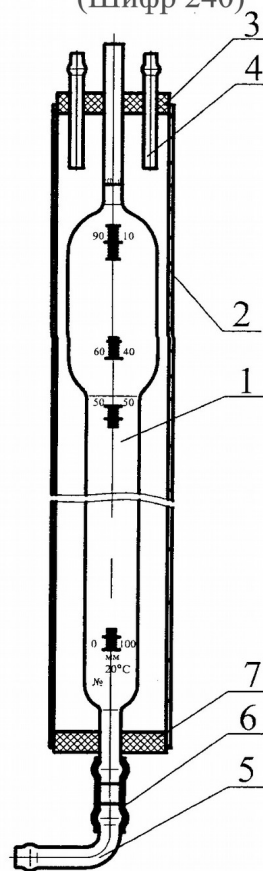
г) Тройник  
гф 6.453.015  
(Шифр 2252)



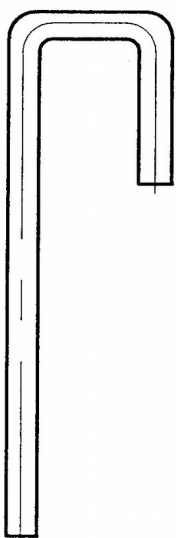
д) Трубка изогнутая  
гф 7.352.263  
(Шифр 1777)



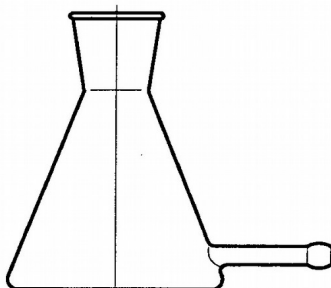
е) Бюретка  
гф 5.887.083  
(Шифр 240)



ж) Трубка  
соединительная  
гф 7.352.264  
(Шифр 3024)



з) Колба с тубусом  
гф 5.887.315  
(Шифр 2133)



и) Баллон перекачивающий  
гф 5.888.000 (Шифр 2339)



к) Мешочек  
резиновый



Рис.2