

42 1549



ЭЛЕКТРОДЫ ПРОМЫШЛЕННЫЕ ВСПОМОГАТЕЛЬНЫЕ
ЭПВ-5/3, ЭПВ-5/4, ЭПВ-5/5, ЭПВ-5/6, ЭПВ-5/7, ЭПВ-5/8

РУКОВОДСТВО ПО ЭКСПЛУАТАЦИИ
ИБЯЛ.418422.091 РЭ

Инв. №	Подл.	Подп. и дата	Взам. инв. №	Инв. №	дubl	Подп. и дата

Справ. №		Перв. примен.		ИБЯЛ.418422.091				Содержание				Лист		
								1 Описание и работа				4		
				1.1 Назначение				4						
				1.2 Технические характеристики				4						
				1.3 Конструкция и принцип действия				7						
				1.4 Маркировка				8						
				1.5 Упаковка				9						
				2 Использование по назначению				10						
				3 Техническое обслуживание				12						
				4 Хранение				14						
				5 Транспортирование				14						
				Приложение А Методика приготовления растворов хлорида калия				15						
Подп. и дата		Взам. инв. №		Инв. № дубл.		Подп. и дата								
Подп. и дата		Взам. инв. №		Инв. № дубл.		Подп. и дата		ИБЯЛ.418422.091 РЭ						
Инв. № Подл.		Изм Лист		№ докум		Подп.		Дата		Электроды промышленные вспомогательные ЭПв-5/3, ЭПв-5/4, ЭПс-5/5, ЭПв-5/7, ЭПв-5/8 Руководство по эксплуатации				
		Разраб.		Смирнова									Лит.	Лист
		Пров.		Харитонов							2	16		
		Н.контр.		Николаенков						рН-электроды				
		Утв.		Шорохов										

Настоящее руководство по эксплуатации содержит техническое описание и руководство по эксплуатации электродов промышленных вспомогательных (лабораторных) ЭПв-5/3, ЭПв-5/4, ЭПв-5/5, ЭПв-5/6, ЭПв-5/7, ЭПв-5/8 (далее – электроды), и предназначено для изучения характеристик и правил эксплуатации электродов с целью правильного обращения с ними при эксплуатации.

Область применения электродов – научные и промышленные аналитические лаборатории в составе стационарных или переносных рН-метров, иономеров,

Оперативное обслуживание электродов должно осуществляться специалистом, владеющим техникой потенциометрических измерений и прошедшим инструктаж по технике безопасности на рабочем месте.

Рекомендуемый межповерочный интервал – один год.

Электроды допущены к применению в Российской Федерации и имеют сертификат об утверждении типа средств измерений RU.C.31.001.A № 26451, выдан-

Инв №	Подл	Подп. и дата	Взам. инв. №	Инв. № дубл	Подп. и дата	ИБЯЛ.418422.091 РЭ				Лист
										3
										Изм

1 ОПИСАНИЕ И РАБОТА

1.1 Назначение

1.1.1 Электроды предназначены для создания опорного потенциала при потенциометрических измерениях в водных растворах и пульпах (кроме растворов, содержащих фтористоводородную кислоту или ее соли и вещества, образующие осадки или пленки на поверхности вспомогательных электродов).

1.2 Технические характеристики

1.2.1 Параметры анализируемой среды:

- диапазоны температуры анализируемой среды приведены в таблице 1;
- давление от 0 до 0,025 МПа (от 0 до 0,25 кгс/см²).
- для электрода ЭПв-5/8 - до 3,0 кгс/см² (при использовании линии сжатого воздуха).

1.2.2 Номинальное значение потенциала электродов относительно нормального водородного электрода при температуре 20 °С в зависимости от концентрации хлорида калия в электролите указано в таблице 1.

Таблица 1

Исполнение электрода	Концентрация хлорида калия (KCl), моль/дм ³	Потенциал относительно нормального водородного электрода, мВ	Температура анализируемой среды, °С
ЭПв-5/3-3 ЭПв-5/4-3 ЭПв-5/5-3 ЭПв-5/6-3 ЭПв-5/7-3 ЭПв-5/8-3	3	212 ± 3	от минус 5 до плюс 100
ЭПв-5/3-3,5 ЭПв-5/4-3,5 ЭПв-5/5-3,5 ЭПв-5/6-3,5 ЭПв-5/7-3,5 ЭПв-5/8-3,5	3,5	208 ± 3	от 5 до 100
ЭПв-5/3-4,2 ЭПв-5/4-4,2 ЭПв-5/5-4,2 ЭПв-5/6-4,2 ЭПв-5/7-4,2 ЭПв-5/8-4,2	4,2 (насыщенный раствор)	201 ± 3	от 0 до 100

Примечание - Для заполнения внешней оболочки электродов исполнений ЭПв-5/3, ЭПв-5/4, ЭПв-5/5, ЭПв-5/6 кроме раствора KCl могут использоваться равнопереносящие электролиты - KNO₃, NH₄NO₃, NH₄Cl, CH₃COOLi.

Инд № Подл	Подп. и дата	Взам. инв. №	Инд №	Инд №	Подп. и дата
		№ инв.	№ докум.	№ докум.	

Изм	Лист	№ докум	Подп.	Дата
-----	------	---------	-------	------

ИБЯЛ.418422.091 РЭ

Лист
4

1.2.3 Нестабильность потенциала электрода за 8 ч работы не выходит за пределы $\pm 0,5$ мВ.

1.2.4 Относительный диффузионный потенциал электродов в растворах с молярной концентрацией кислоты или щелочи не менее $0,2$ моль/дм³ не выходит за пределы ± 12 мВ.

1.2.5 Количество раствора, протекающее через электролитический ключ электродов исполнений ЭПв-5/3, ЭПв-5/4, ЭПв-5/5, ЭПв-5/6, ЭПв-5/7, ЭПв-5/8 за сутки должно быть в пределах от $0,3 \cdot 10^{-3}$ до $5,0 \cdot 10^{-3}$ дм³.

1.2.6 Температурный коэффициент потенциала электродов в интервале температур анализируемой среды от 5 до 95 °С находится в пределах $\pm 0,25$ мВ/°С.

1.2.7 Электроды термически устойчивы к резким изменениям температуры анализируемой среды.

1.2.8 Габаритные размеры и масса электродов приведены в таблице 2.

Таблица 2

Исполнение электрода	Габаритные размеры, не более, мм		Масса, г
	диаметр погружной части	Длина без провода	
ЭПв-5/3	12	165	40
ЭПв-5/4	12	130	35
ЭПв-5/5	8	165	35
ЭПв-5/6	8	130	30
ЭПв-5/7	12	165	40
ЭПв-5/8	10	230	60

Примечание – По требованию потребителя электроды могут быть изготовлены с габаритными размерами и массой, отличными от приведенных в таблице 2.




1.2.9 Электроды изготавливаются с длиной выводного кабеля от 80 до 220 см (длина кабеля определяется при заказе. Если при заказе длина не была оговорена, то электроды поставляются с кабелем длиной 80 см).

1.2.10 Электроды выпускаются с различными типами присоединительных разъемов (см. таблицу 3). Тип разъема выбирается при заказе.

Инд. № Подл.	Подп. и дата
Взам. инв. №/Инд. № дубл.	Подп. и дата

Изм	Лист	№ докум	Подп.	Дата	ИБЯЛ.418422.091 РЭ	Лист
						5

Таблица 3

Тип разъема	Условное обозначение разъема (R)	Длина кабеля, см
	R2 (кабельный наконечник)	80 100
	R5 (штекер ШП4-2)	140 180
	R12 (разъём RP-405)	220

1.2.11 Электрическое сопротивление электрода при минимальной температуре анализируемой среды, указанной в таблице 1, не превышает $(2,0 \cdot 10^4)$ Ом.

1.2.12 Электрическое сопротивление изоляции электродов с кабелем не менее 10^9 Ом при температуре (20 ± 5) °С и относительной влажности не более 80 %.

1.2.13 Electrodes are related to non-repairable, single-functional products with a naturally limited service life, depending on the conditions of operation, the requirements for the reliability of which are established in accordance with GOST 27883-88.

1.2.14 Вероятность безотказной работы за 1000 ч не менее 0,95

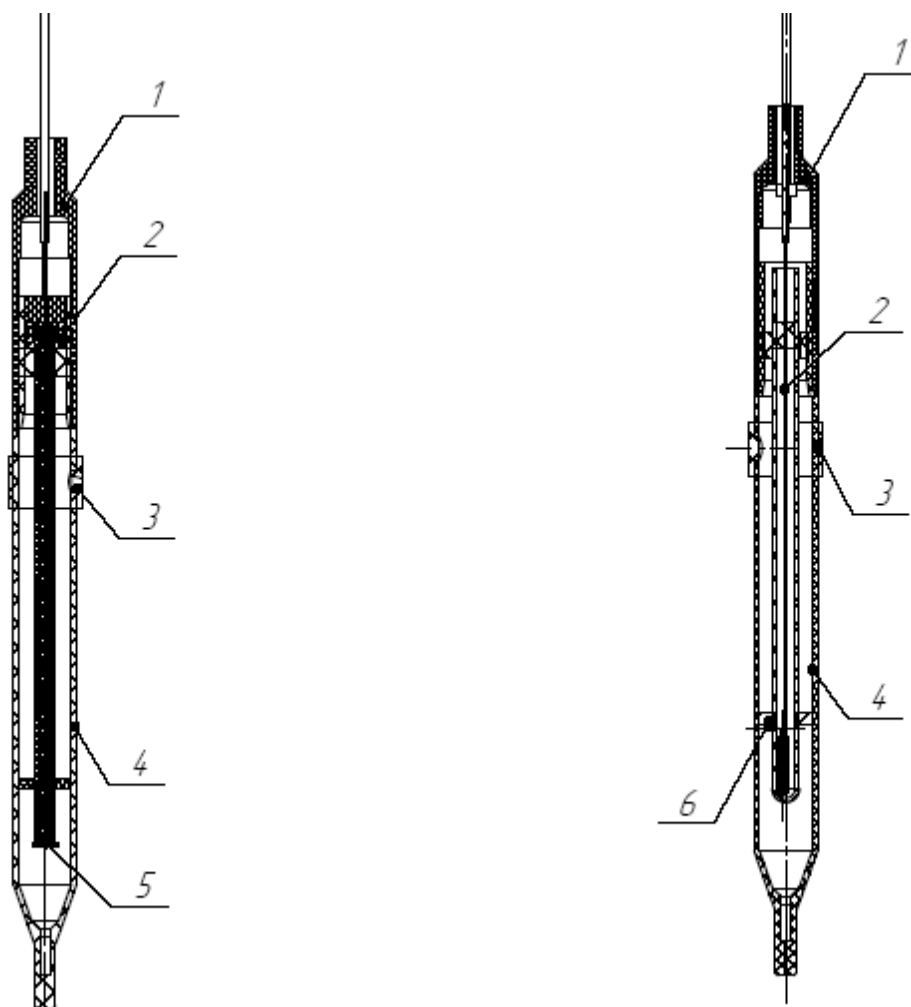
Инв № Подл	Подп. и дата	Взам. инв. №	Инв. № дубл	Подп. и дата	ИБЯЛ.418422.091 РЭ	Лист
	Подп. и дата	Взам. инв. №	Инв. № дубл	Подп. и дата		6
	Изм	Лист	№ докум	Подп.		Дата

1.3 Конструкция и принцип действия

1.3.1 Конструкция электрода

1.3.1.1 Конструктивное исполнение электродов:

- ЭПв-5/3 - двухключевой общего назначения;
- ЭПв-5/4 - двухключевой уменьшенных габаритов общего назначения;
- ЭПв-5/5 - двухключевой уменьшенного диаметра для анализа проб малого объёма;
- ЭПв-5/6 - двухключевой без кабеля с разъёмом на корпусе;
- ЭПв-5/7 - одноключевой общего назначения;
- ЭПв-5/8 - двухключевой с увеличенным запасом электролита и возможностью подсоединения внешней емкости с электролитом.



а) одноключевой электрод

б) двухключевой электрод

- 1 - защитный колпачок;
- 2 - хлорсеребряный полуэлемент;
- 3 - резиновое кольцо заправочного отверстия;
- 4 - корпус электрода;
- 5 - асбестовая нить;
- 6 - электролитический ключ солевого моста.

Рисунок 1 - Конструкция электродов

Инд. № Подл.	Подп. и дата	Взам. инв. №	Инд. № дубл.	Подп. и дата
Изм.	Лист	№ докум.	Подп.	Дата

ИБЯЛ.418422.091 РЭ

Лист
7

Формат А4

1.3.1.2 Корпус электрода изготовлен из стеклянной трубки, внутри которой находится хлорсеребряный полуэлемент. Связь хлорсеребряного полуэлемента с раствором хлористого калия, заполняющим корпус электрода, осуществляется через электролитический ключ или асбестовую нить.

От хлорсеребряного полуэлемента идет выводной проводник – провод, заканчивающийся разъёмом или кабельным наконечником для подключения к измерительному прибору.

1.3.2 Принцип действия

1.3.2.1 Электрод предназначен для осуществления контакта с контролируемым раствором при помощи электролитического ключа.

1.3.2.2 Потенциал электрода практически не зависит от состава контролируемого раствора и мало меняется при изменении температуры окружающей среды.

1.3.2.3 Раствор хлорида калия непрерывно просачивается в контролируемый раствор, предотвращая проникновение из контролируемого раствора посторонних ионов, которые могли бы изменить величину потенциала электрода.

1.4 Маркировка

1.4.1 На табличке электрода должно быть указано:

- условное обозначение электрода;
- товарный знак предприятия-изготовителя;
- заводской порядковый номер по системе нумерации предприятия-изготовителя;
- знак утверждения типа по ПР 50.2.009-94;
- дата выпуска (порядковый номер месяца и год);
- ИБЯЛ.418422.088 ТУ.

1.4.2 Шрифты, применяемые для маркировки, должны соответствовать ГОСТ 26.020-80 и чертежам предприятия-изготовителя.

1.4.3 Электроды следует маркировать любым способом, обеспечивающим четкость и сохранность маркировки в течение всего срока службы электрода.

1.4.4 На этикетке первичной упаковки должно быть указано:

- наименование и товарный знак предприятия-изготовителя;
- наименование или условное обозначение электродов;
- дата выпуска (только для единичной упаковки);
- количество и заводские порядковые номера электродов (при упаковке группы электродов);

Инв № Подл	Подп. и дата	Взам. инв. №	№ Инв. № дубл	Подп. и дата	ИБЯЛ.418422.091 РЭ	Лист
						8
						Изм Лист № докум Подп Дата

- температура хранения и транспортирования;
- штамп ОТК;
- ИБЯЛ.418422.088 ТУ (только для единичной упаковки).

1.4.5 Транспортная маркировка должна быть нанесена непосредственно на тару.

1.4.6 Маркировка транспортной тары должна соответствовать ГОСТ 14192-96, чертежам предприятия-изготовителя и иметь манипуляционные знаки: "ХРУПКОЕ. ОСТОРОЖНО"; "БЕРЕЧЬ ОТ ВЛАГИ", "ВЕРХ", "ТРАНСПОРТИРОВАТЬ ПРИ ТЕМПЕРАТУРЕ НЕ НИЖЕ МИНУС 5 °С".

Транспортная маркировка должна содержать:

а) основные надписи с указанием наименования грузополучателя, наименование пункта назначения;

б) дополнительные надписи с указанием наименования грузоотправителя, наименование пункта отправления, надписи транспортных организаций;

в) информационные надписи с указанием массы брутто и нетто в килограммах, габаритных размеров в сантиметрах (длина, ширина, высота);

Указанные надписи должны наноситься непосредственно на транспортную тару методом штемпелевания эмалью НЦ-25 ГОСТ 5406-84. Надписи наносить на каждое грузовое место в левом верхнем углу с двух сторон.

1.5 Упаковка

1.5.1 Электроды должны быть упакованы в транспортную тару согласно чертежам предприятия-изготовителя.

1.5.2 Упаковка электродов осуществляется в соответствии с ГОСТ 9.014-78 для условий транспортирования 3 и хранения 1 по ГОСТ 15150-69.

Вариант внутренней упаковки ВУ-1 по ГОСТ 9.014-78.

1.5.3 В каждую упаковку с электродами должен быть вложен паспорт по ГОСТ 2.601-2006 и упаковочный лист, содержащий следующие сведения:

- а) товарный знак предприятия-изготовителя;
- б) наименование и обозначение электродов;
- в) дату упаковки;
- г) подпись и штамп ответственного за упаковку и штамп ОТК;
- д) массу нетто и массу брутто.

1.5.4 Транспортная тара должна быть опломбирована пломбами ОТК в соответствии с чертежами предприятия-изготовителя.

Инв №	Подл	Подп.	и	дата	Взам. инв. №	Инв. №	дubl	Подп.	и	дата					Лист	
															ИБЯЛ.418422.091 РЭ	9
											Изм	Лист	№ докум	Подп.	Дата	

2 ИСПОЛЬЗОВАНИЕ ПО НАЗНАЧЕНИЮ

2.1 Электроды применяются в средах, которые не вступают в реакцию с твердой фазой потенциалообразующей системы (цианиды, бромиды, иодиды и другие ионы).

2.2 Электроды предназначены для создания опорного потенциала при потенциометрических измерениях.

Электроды могут использоваться с различными рН-метрами, иономерами, чувствительными элементами, анализаторами.

2.3 При подготовке электродов к эксплуатации после транспортирования, либо находившихся в условиях, отличающихся от рабочих, необходимо выдержать их при температуре $(20 \pm 5) \text{ }^\circ\text{C}$ в течение 24 ч.

2.4 Хранение заполненных электродов в процессе эксплуатации осуществляется в растворе хлорида калия с концентрацией KCl, используемой для заполнения электрода, не более 3 месяцев.

2.5 Не реже 1 раза в месяц, а при необходимости чаще (если система уходит за рамки номинального значения потенциала или при истечения электролита из внутренней полости электрода ниже 1/4 объёма), производить пере-заполнение полости электрода электролитом с концентрацией хлорида калия, аналогичной исходной (см. таблицу 1).

ВНИМАНИЕ! В процессе эксплуатации электродов необходимо следить за уровнем электролита во внутреннем объёме электрода, не допуская полного истечения электролита.

2.6 Подготовка к работе

2.6.1 Извлечь электрод из упаковки. Снять защитный колпачок. Убедиться в отсутствии механических повреждений электрода и соединительного провода. Промыть нижнюю часть электрода дистиллированной водой.

2.6.2 В условиях поставки электроды могут быть заполнены или не заполнены электролитом.

2.6.3 При поставке заполненных электродов необходимо проверить уровень электролита в электроде. Электрод должен быть заполнен не менее чем на 2/3 раствором.

Наличие пузырьков воздуха и кристаллов хлорида калия в заполняемом объёме не допускается.

В случае необходимости долить или полностью заменить электролит. При замене электролита необходимо предварительно промыть внутреннюю полость электрода раствором хлорида калия с концентрацией KCl, используемой для заполнения электрода (до полного удаления образовавшихся кристаллов).

Инд № Подл	Подп. и дата	Взам. инв. №	Инд № дубл	Подп. и дата	ИБЯЛ.418422.091 РЭ	Лист
						10
Изм	Лист	№ докум	Подп	Дата		

Методика приготовления электролита приведена в приложении А.

ВНИМАНИЕ! Рекомендуется при дозаполнении электрода или замене электролита использовать электролит с концентрацией хлорида калия, соответствующей его первоначальному внутреннему раствору (3; 3,5 и 4,2 моль/дм³).

2.6.4 При поставке незаполненных электродов перед началом эксплуатации необходимо:

- освободить заправочное отверстие, опустив вниз резиновое кольцо;
- приготовить электролит согласно методике приложения А;
- промыть полость электрода электролитом, используемым для заполнения;
- заполнить через заправочное отверстие электролитом внутреннюю полость электрода;
- поместить электрод в электролит с концентрацией хлорида калия, используемой для заполнения электрода и выдержать в течение 36 ч.

ВНИМАНИЕ! При проведении измерений заправочное отверстие лабораторных электродов ЭПв-5/3, ЭПв-5/4, ЭПв-5/5, ЭПв-5/6, ЭПв-5/7 должно быть открыто.

Инв № Подл	Подп. и дата	Взам. инв. №	Инв. № дубл	Подп. и дата						Лист
Изм	Лист	№ докум	Подп.	Дата	ИБЯЛ.418422.091 РЭ					11

3 ТЕХНИЧЕСКОЕ ОБСЛУЖИВАНИЕ

3.1 Оперативное обслуживание электродов должно осуществляться специалистом, владеющим техникой потенциометрических измерений и прошедшим инструктаж по технике безопасности на рабочем месте.

3.2 По способу защиты человека от поражения электрическим током электрода соответствует классу III по ГОСТ 12.2.007.0-75.

3.3 Поверка (калибровка) электродов должна проводиться не реже одного раза в год согласно методикам Р 50.2.033-2004.

К проведению поверки (калибровки) допускаются лица, имеющие опыт работы в аналитической химии, ежегодно проходящие проверку знаний по технике безопасности, владеющие техникой потенциометрических измерений и аттестованные в качестве поверителя (калибровщика).

3.4 Между измерениями электроды хранить в растворе хлорида калия с концентрацией KCl, используемой для заполнения электрода. При образовании в растворе кристаллов хлорида калия, произвести замену раствора.

3.5 В процессе хранения и эксплуатации необходимо:

- следить за уровнем электролита во внутреннем объеме электрода, не допуская полного истечения электролита;

- при достижении нижнего уровня (менее 50 % объема) электролита во внутренней полости производить своевременную дозаправку электрода.

3.6 При смене буферных или проверочных растворов электрод необходимо дважды промыть дистиллированной водой, промокнуть фильтровальной бумагой до удаления следов влаги и перенести в следующий раствор или раствор для хранения.

3.7 Замена электролита в электроде проводится следующим образом:

- извлечь электрод из раствора, очистить поверхность от грязи и органических примесей растворителем, не взаимодействующим с кабелем и колпачком;

- освободить заправочное отверстие, опустив вниз резиновое кольцо;
- вставить в заправочное отверстие шприц с иглой;
- удалить старый электролит или промыть над раковиной внутренний объем электрода (перевернув электрод проводом вверх) электролитом с концентрацией хлорида калия, соответствующей его внутреннему раствору для заполнения, пропустив 1,5 – 2 внутреннего объема;

- заполнить внутренний объем электрода электролитом до заправочного отверстия;

- закрыть заправочное отверстие резиновым кольцом;

Инд №	Подл	Инд №	Взам. инв.	№ инв.	№ дубл	Подп. и дата		Лист
							ИБЯЛ.418422.091 РЭ	12
Изм	Лист	№ докум	Подп.	Дата				

- поставить заполненный электрод на глубину 3 - 5 см в стакан с раствором хлорида калия, концентрация которого соответствует концентрации его внутреннего раствора, и выдержать в течение 30 мин.

Электрод готов к работе.

ВНИМАНИЕ! Нарушение целостности электрода снимает все гарантии.

Инв №	Подл	Подп.	и	дата	Взам.	инв.	№	Инв.	№	докум.	Подп.	и	дата	ИБЯЛ.418422.091 РЭ		Лист
																13
																Изм

4 ХРАНЕНИЕ

4.1 Хранение электродов должно соответствовать условиям группы 1 по ГОСТ 15150-69 при температуре от 5 до 40 °С. Данные условия хранения относятся к хранилищам изготовителя и потребителя.

4.2 Воздух помещений, в которых хранятся электроды, не должен содержать вредных примесей, вызывающих коррозию.

4.3 В условиях складирования электроды должны храниться на стеллажах.

4.4 В связи с естественно ограниченным сроком службы электродов срок хранения не должен превышать 6 месяцев со дня изготовления.

5 ТРАНСПОРТИРОВАНИЕ

5.1 Условия транспортирования электродов должны соответствовать условиям группы 3 по ГОСТ 15150-69 при температуре от минус 5 до плюс 50 °С.

5.2 Электроды транспортируются в транспортной таре предприятия-изготовителя в крытых транспортных средствах.

5.3 Во время погрузочно-разгрузочных работ и транспортирования электроды не должны подвергаться резким ударам и воздействию атмосферных осадков.

Способ укладки коробок с электродами на транспортирующее средство должен исключать их перемещение.

Инв №	Подл	Подп. и дата	Взам. инв. №	Инв. № дубл	Подп. и дата					Лист	
											ИБЯЛ.418422.091 РЭ
						Изм	Лист	№ докум	Подп.		

Приложение А
(рекомендуемое)

Методика приготовления растворов хлорида калия

А.1 Приготовление электролитов с концентрацией хлорида калия 3 и 3,5 моль/дм³:

- взять навеску хлорида калия в соответствии с таблицей А.1;

Таблица А.1

Концентрация хлорида калия (KCl), моль/дм ³	Навеска KCl, г
3	111,8 ± 0,2
3,5	130,5 ± 0,2
4,2 (насыщенный раствор)	156,5 ± 0,5

- засыпать при помощи воронки навеску хлорида калия (согласно таблице 1) в мерную колбу вместимостью 0,5 дм³ (500 мл);

- налить в колбу дистиллированную воду на 2/3 объёма, смывая остатки хлорида калия со стенок воронки;

- нагреть колбу с раствором до температуры (60 ± 2) °С, периодически перемешивая водную суспензию хлорида калия. Необходимо, чтобы кристаллы хлорида калия полностью растворились;

- охладить раствор до 20 °С;

- долить дистиллированную воду до метки. Перемешать;

- перенести раствор в стеклянную посуду с плотно закрывающейся крышкой.

А.2 Приготовление электролита с концентрацией хлорида калия 4,2 моль/дм³:

- положить навеску хлорида калия согласно таблице 2 в мерную колбу вместимостью 0,5 дм³ (500 мл);

- залить в мерную колбу дистиллированную воду до метки 500 мл;

- термостатировать колбу при температуре (20 ± 2) °С не менее 4 часов, периодически помешивая водную суспензию хлорида калия.

- перенести раствор в стеклянную посуду с плотно закрывающейся крышкой.

А.3 Полученные электролиты использовать в течение 3 месяцев с момента приготовления.

Инд. № Подл.	Подп. и дата
Взам. инв. №/Инд. № дубл.	Подп. и дата
Изм.	Лист
№ докум.	Подп.
Дата	Дата

Лист регистрации изменений

Изм.	Номера листов (страниц)				Номер документа	Подпись	Дата	Срок введения изменения
	измененных	замененных	новых	аннулированных				

Инд. № Подл.	Подп. и дата	Взам. инв. №	Инд. № дубл.	Подп. и дата

Изм	Лист	№ докум.	Подп.	Дата

ИБЯЛ.418422.091 РЭ

Лист
16