

**ГАЗОАНАЛИЗАТОР ИНФРАКРАСНЫЙ**  
**ПГА**  
Паспорт  
ЯВША.413311.000 ПС



## Содержание

1	НАЗНАЧЕНИЕ	3
2	ОСНОВНЫЕ ТЕХНИЧЕСКИЕ ДАННЫЕ И ХАРАКТЕРИСТИКИ	5
3	КОМПЛЕКТНОСТЬ	7
4	УСТРОЙСТВО И РАБОТА ПГА	9
5	УКАЗАНИЕ МЕР БЕЗОПАСНОСТИ	10
6	ПОДГОТОВКА К РАБОТЕ И ПОРЯДОК ЭКСПЛУАТАЦИИ	10
7	ВОЗМОЖНЫЕ НЕИСПРАВНОСТИ И СПОСОБЫ ИХ УСТРАНЕНИЯ	16
8	ТЕХНИЧЕСКОЕ ОБСЛУЖИВАНИЕ	16
9	МЕТОДИКА ПОВЕРКИ	17
10	ТРАНСПОРТИРОВАНИЕ И ХРАНЕНИЕ	17
11	МАРКИРОВКА	17
12	СВИДЕТЕЛЬСТВО О ПРИЕМКЕ	18
13	СВЕДЕНИЯ О КОНСЕРВАЦИИ И УПАКОВЫВАНИИ	18
14	ГАРАНТИИ ИЗГОТОВИТЕЛЯ	19
15	СВЕДЕНИЯ О РЕКЛАМАЦИЯХ	19
	ПРИЛОЖЕНИЕ А. МЕТОДИКА ПОВЕРКИ	21
	ПРИЛОЖЕНИЕ Б. ПОРЯДОК РАБОТЫ С УСТРОЙСТВОМ ЗАБОРА ГАЗОВОЙ ПРОБЫ	38
	ЛИСТ РЕГИСТРАЦИИ ИЗМЕНЕНИЙ	40

## **1 Назначение**

Настоящий паспорт (ПС) распространяется на газоанализатор инфракрасный ПГА (далее - газоанализатор), предназначенный для измерения объемной доли метана, пропана, диоксида углерода, кислорода, водорода и массовой концентрации оксида углерода, сероводорода, диоксида серы, диоксида азота, аммиака, а также метана и предельных углеводородов (C<sub>2</sub>-C<sub>10</sub>) в воздухе рабочей зоны.

Отбор измеряемой пробы осуществляется от ручного или автоматического заборного устройства. Автоматический забор пробы осуществляется от встроенного микрокомпрессора.

Область применения газоанализатора – взрывоопасные зоны помещений и наружных установок согласно ГОСТ Р 51330.9-99 и другим нормативным документам, регламентирующим применение электрооборудования во взрывоопасных зонах.

Взрывозащищенность ПГА обеспечивается видами взрывозащиты "искробезопасная электрическая цепь" уровня "ia" по ГОСТ Р 51330.10-99 (МЭК 60079-11-99), "специальный" по ГОСТ 22782.3-77 и выполнением его конструкции в соответствии с требованиями ГОСТ Р 51330.0-99 (МЭК 60079-0-98).

Вид взрывозащиты "искробезопасная электрическая цепь" достигается за счет ограничения электрических параметров ПГА до искробезопасных значений.

Вид взрывозащиты "специальный" обеспечивается герметизацией элемента искрозащиты блока питания ПГА терморезистивным компаундом, температура нагрева поверхности в соответствии с требованиями ГОСТ Р 51330.0-99 (МЭК 60079-0-98).

Примененные материалы, конструкция корпусов ПГА и температура нагрева элементов и соединений в соответствии с требованиями ГОСТ Р 51330.0-99 (МЭК 60079-0-98).

Маркировка взрывозащиты в соответствии с ГОСТ Р 51330.0-99 – 0ExiasIICT4 X.

Примечание- Знак X, стоящий после маркировки взрывозащиты, означает, что при эксплуатации ПГА необходимо соблюдать следующие условия:

- запрещается проводить заряд блока питания ПГА во взрывоопасных зонах;
- при эксплуатации ПГА следует оберегать от ударов и падений.

Вид климатического исполнения газоанализатора УХЛ 3.1 ГОСТ 15150-69. По устойчивости к воздействию атмосферного давления газоанализатор относится к группе P1 ГОСТ Р 52931-2008.

Питание газоанализатора осуществляется от блока аккумуляторных батарей напряжением 3,6 В (три аккумулятора VНАА-1700). Зарядка аккумуляторов осуществляется от зарядного устройства вне взрывоопасных зон помещений. В конструкции газоанализатора предусматривается контроль состояния аккумуляторов с индикацией их разряда.

Газоанализатор выпускают в 96 исполнениях, обозначаемых ПГА-XX, где XX – номер исполнения в соответствии с таблицей 1.

Таблица 1

Оптические датчики		Электрохимические датчики Канал № 3							
Канал № 1	Канал № 2	-	O <sub>2</sub>	CO	H <sub>2</sub> S	SO <sub>2</sub>	NO <sub>2</sub>	NH <sub>3</sub>	H <sub>2</sub>
CH <sub>4</sub>	CO <sub>2</sub>	1	7	13	19	25	31	37	43
CH <sub>4</sub>	C <sub>3</sub> H <sub>8</sub>	2	8	14	20	26	32	38	44
C <sub>3</sub> H <sub>8</sub>	CO <sub>2</sub>	3	9	15	21	27	33	39	45
CH <sub>4</sub>	-	4	10	16	22	28	34	40	46
C <sub>3</sub> H <sub>8</sub>	-	5	11	17	23	29	35	41	47
CO <sub>2</sub>	-	6	12	18	24	30	36	42	48
Σ(C <sub>2</sub> -C <sub>10</sub> )	-	49	55	61	67	73	79	85	91
CH <sub>4</sub> (ПДК)	-	50	56	62	68	74	80	86	92
Σ(C <sub>2</sub> -C <sub>10</sub> )	CH <sub>4</sub>	51	57	63	69	75	81	87	93
Σ(C <sub>2</sub> -C <sub>10</sub> )	CO <sub>2</sub>	52	58	64	70	76	82	88	94
CH <sub>4</sub> (ПДК)	CH <sub>4</sub>	53	59	65	71	77	83	89	95
CH <sub>4</sub> (ПДК)	CO <sub>2</sub>	54	60	66	72	78	84	90	96

Примечание: 1) Σ(C<sub>2</sub>-C<sub>10</sub>) – датчик измерительного канала массовой концентрации предельных углеводородов (C<sub>2</sub>-C<sub>10</sub>) в воздухе рабочей зоны;  
2) CH<sub>4</sub> (ПДК) – датчик измерительного канала массовой концентрации метана в воздухе рабочей зоны.

Диапазоны измерений и пределы допускаемой основной погрешности газоанализатора по измерительным каналам приведены в таблицах 2, 3.

Таблица 2

Определяемый компонент	Диапазон измерений объемной доли определяемого компонента, %	Пределы допускаемой основной погрешности	
		абсолютной, объемная доля определяемого компонента, %	приведенной, %
Метан (CH <sub>4</sub> )	0 ÷ 5	-	± 4
Пропан (C <sub>3</sub> H <sub>8</sub> )	0 ÷ 2	-	± 5
Диоксид углерода (CO <sub>2</sub> )	0 ÷ 2	-	± 5
Кислород (O <sub>2</sub> )	0 ÷ 30	-	± 5
Водород (H <sub>2</sub> )	0 ÷ 5	± (0,2+0,04·C <sub>x</sub> )	-

Примечание: C<sub>x</sub> – объемная доля определяемого компонента на входе газоанализатора, %.

Для заметок

Лист регистрации изменений

Изм.	Номера листов (страниц)				Всего листов (страниц) в докум.	№ докум.	Входящий № сопроводительного докум. и дата	Подпись	Дата
	измененных	замененных	новых	аннулированных					

Таблица 3

Определяемый компонент	Диапазон измерений определяемого компонента		Пределы допускаемой основной погрешности	
	объемной доли	массовой концентрации	абсолютной, массовая концентрация определяемого компонента	относительной, %
Оксид углерода (CO)	(0 ÷ 17) млн <sup>-1</sup> (17 ÷ 103) млн <sup>-1</sup>	(0 ÷ 20) мг/м <sup>3</sup> (20 – 120) мг/м <sup>3</sup>	± 5 мг/м <sup>3</sup> -	- ± 25 %
Сероводород (H <sub>2</sub> S)	(0 ÷ 7) млн <sup>-1</sup> (7 ÷ 32) млн <sup>-1</sup>	(0 ÷ 10) мг/м <sup>3</sup> (10 ÷ 45) мг/м <sup>3</sup>	± 2,5 мг/м <sup>3</sup> -	- ± 25 %
Диоксид серы (SO <sub>2</sub> )	(0 ÷ 3,8) млн <sup>-1</sup> (3,8 ÷ 18,8) млн <sup>-1</sup>	(0 ÷ 10) мг/м <sup>3</sup> (10 ÷ 50) мг/м <sup>3</sup>	± 2,5 мг/м <sup>3</sup> -	- ± 25 %
Диоксид азота (NO <sub>2</sub> )	(0 ÷ 1) млн <sup>-1</sup> (1 ÷ 10,5) млн <sup>-1</sup>	(0 ÷ 2) мг/м <sup>3</sup> (2 ÷ 20) мг/м <sup>3</sup>	± 0,5 мг/м <sup>3</sup> -	- ± 25 %
Аммиак (NH <sub>3</sub> )	(0 ÷ 28) млн <sup>-1</sup> (28 ÷ 99) млн <sup>-1</sup>	(0 ÷ 20) мг/м <sup>3</sup> (20 ÷ 70) мг/м <sup>3</sup>	± 5 мг/м <sup>3</sup> -	- ± 25 %
Σ(C <sub>2</sub> -C <sub>10</sub> )	-	(0 ÷ 3) г/м <sup>3</sup>	±(0,03+0,15·C <sub>X</sub> ) г/м <sup>3</sup>	-
CH <sub>4</sub> (ПДК)	-	(0 ÷ 7) г/м <sup>3</sup>	±(0,07+0,05·C <sub>X</sub> ) г/м <sup>3</sup>	-

Примечания:  
 1) C<sub>X</sub> – массовая концентрация определяемого компонента на входе газоанализатора, г/м<sup>3</sup>;  
 2) Σ(C<sub>2</sub>-C<sub>10</sub>) – суммарное содержание предельных углеводородов: этан (C<sub>2</sub>H<sub>6</sub>), пропан (C<sub>3</sub>H<sub>8</sub>), бутан (C<sub>4</sub>H<sub>10</sub>), пентан (C<sub>5</sub>H<sub>12</sub>), гексан (C<sub>6</sub>H<sub>14</sub>), гептан (C<sub>7</sub>H<sub>16</sub>), октан (C<sub>8</sub>H<sub>18</sub>), нонан (C<sub>9</sub>H<sub>20</sub>), декан (C<sub>10</sub>H<sub>22</sub>);  
 3) Пределы допускаемой основной абсолютной погрешности по измерительному каналу Σ(C<sub>2</sub>-C<sub>10</sub>) по поверочному компоненту (пропану C<sub>3</sub>H<sub>8</sub>) равны ±(0,03+0,1·C<sub>X</sub>) г/м<sup>3</sup>

**2 Основные технические данные и характеристики**

2.1 Габаритные размеры газоанализатора не более, мм: 83×33×270;  
 масса газоанализатора не более, кг: 0,8.

2.2 Диапазоны измерения и пределы допускаемой основной погрешности газоанализатора соответствуют значениям, указанным в таблицах 2 и 3.

2.3 Пределы допускаемой вариации показаний газоанализатора не более 0,5 в долях от пределов допускаемой основной погрешности.

2.4 Изменение показаний газоанализатора за регламентированный интервал времени 8 ч не превышает 0,5 в долях от пределов допускаемой основной погрешности.

2.5 Предел допускаемой дополнительной погрешности, вызванной изменением температуры окружающей среды на каждые 10°С в рабочем диапазоне температур, не превышает 0,3 в долях от пределов допускаемой основной погрешности.

2.6 Номинальное время установления показания T<sub>0,9 ном</sub> не более 30 с для оптических датчиков и не более 60 с для электрохимических датчиков.

2.7 Встроенный микрокомпрессор имеет производительность (0,4 ± 0,1) л/мин.

2.8 Газоанализатор выдерживает перегрузку, вызванную выходом концентрации измеряемых компонентов газа, за исключением кислорода, за пределы измерения на 100% от верхнего значения диапазона измерений, в течение интервала времени 10 мин. Время восстановления показаний после перегрузки поверочной газовой смесью не превышает при непрерывной прокачке 30с для оптических и 60с для электрохимических датчиков.

2.9 Газоанализатор по устойчивости и прочности при климатических воздействиях удовлетворяет следующим требованиям:

- а) рабочий диапазон температур .....от минус 30 до 35°С;
- б) относительная влажность..... 98% при температуре 25°С;
- в) диапазон атмосферного давления, кПа.....от 84 до 106,7;
- г) условия транспортирования и хранения - температура от минус 50 до 50°С.

2.10 Газоанализатор устойчив и прочен к воздействию синусоидальных вибраций в соответствии с требованиями группы исполнения L1 по ГОСТ Р 52931-2008.

2.11 Газоанализатор устойчив к воздействию одиночных механических ударов по ГОСТ Р 52931-2008.

с параметрами:

- а) ускорение..... 50 м/с<sup>2</sup>;
- б) длительность ударного импульса..... от 0,5 до 30 мс.

2.12 Во время работы газоанализатор выдает следующие сигналы:

а) при включении газоанализатора – короткий световой и звуковой сигнал и поочередное индицирование следующих символов: «P952», «----», «8888», «----», «8888», «----», «8888», «----», «:----», «÷----», «÷--.--», «÷--.-.-», «÷--.-.-%», «÷--.-.-%м», «X---», подтверждающие нормальное функционирование прибора.

б) при наличии встроенного микрокомпрессора при включении газоанализатора – короткий световой и звуковой сигнал и поочередное индицирование следующих символов: «P952», «0000», «0000», «0000», «8888», «----», «8888», «----», «8888», «----», «:----», «÷----», «÷--.--», «÷--.-.-», «÷--.-.-%», «÷--.-.-%м», «X---», подтверждающие нормальное функционирование прибора.

в) прерывистый звуковой и световой сигналы предупредительной сигнализации при достижении концентрации контролируемых газов фиксированных значений порогов сигнализации, указанных ниже:

- при измерении метана – 1,0 об.д., %;
- при измерении пропана – 0,5 об.д., %;
- при измерении оксида углерода – 20 мг/м<sup>3</sup> (ПДК);
- при измерении диоксида углерода – 0,5 об.д., %;
- при измерении сероводорода – 10 мг/м<sup>3</sup> (ПДК);
- при измерении диоксида азота – 2 мг/м<sup>3</sup> (ПДК);
- при измерении диоксида серы – 10 мг/м<sup>3</sup> (ПДК);
- при измерении кислорода – 19,5 об.д., % (недостаток кислорода);
- при измерении водорода – 1,0 об.д., %;
- при измерении аммиака – 20 мг/м<sup>3</sup> (ПДК);
- по каналу контроля суммарных углеводов – 0,3 г/м<sup>3</sup> (ПДК);
- по каналу контроля метана при концентрации до ПДК – 3,5 г/м<sup>3</sup> (0,5 ПДК);

г) непрерывный звуковой и световой сигналы аварийной сигнализации при превышении следующих порогов:

- при измерении метана – 2,5 об.д., %;
- при измерении пропана – 1,0 об.д., %;
- при измерении оксида углерода – 100 мг/м<sup>3</sup> (5 ПДК);
- при измерении диоксида углерода – 1,0 об.д., %;
- при измерении сероводорода – 40 мг/м<sup>3</sup> (4 ПДК);

За один цикл работы микрокомпрессор обеспечивает необходимую прокачку всех установленных датчиков и заборной трубки длиной до 2 м. При использовании более длинных трубок следует увеличить продолжительность цикла прокачки путем повторного запуска микрокомпрессора продолжительным нажатием кнопки «ВЫБОР».

Удлинительная заборная трубка соединяется со штуцером на корпусе газоанализатора (дальний от лицевой панели штуцер, помеченный точкой).

## Приложение Б

### Порядок работы с устройством забора газовой пробы

#### Б.1 Порядок работы с устройством забора газовой пробы УЗГП-3.

В зависимости от задачи измерений заборное устройство может быть подключено одним из трех способов:

1. Прокачка оптических датчиков на  $\text{CH}_4$ ,  $\text{CO}_2$ ,  $\text{C}_3\text{H}_8$ ,  $\Sigma(\text{C}_2\text{-C}_{10})$ ,  $\text{CH}_4$  (ПДК).

Соедините выходной штуцер заборного устройства УЗГП-3 с любым штуцером на корпусе газоанализатора с помощью гибкой трубки.

2. Прокачка электрохимических датчиков на  $\text{O}_2$ ,  $\text{CO}$ ,  $\text{H}_2\text{S}$ ,  $\text{SO}_2$ ,  $\text{NO}_2$ ,  $\text{NH}_3$ ,  $\text{H}_2$ .

Закрепите калибровочную камеру на корпусе электрохимического датчика.

Перед установкой камеры на датчик необходимо ослабить накидную гайку на корпусе камеры. Камера должна быть до упора одета на датчик и после этого зафиксирована накидной гайкой. Соедините выходной штуцер заборного устройства УЗГП-3 с любым штуцером на калибровочной камере с помощью гибкой трубки.

3. Одновременная прокачка всех датчиков.

Закрепите калибровочную камеру на корпусе электрохимического датчика.

Перед установкой камеры на датчик необходимо ослабить накидную гайку на корпусе камеры. Камера должна быть до упора одета на датчик и после этого зафиксирована накидной гайкой. Соедините любой штуцер калибровочной камеры с одним из штуцеров на корпусе газоанализатора с помощью гибкой трубки. Подключите УЗГП-3 гибкой трубкой к свободному штуцеру на калибровочной камере или корпусе газоанализатора.

Пробозабор осуществляется посредством 2-3 сжатий резиновой груши УЗГП. При необходимости увеличения длины пробозаборной трубки, следует соответственно увеличить и количество сжатий резиновой груши для продувки дополнительного объема газового тракта.

4. Для снятия калибровочной камеры необходимо ослабить накидную гайку на корпусе камеры. В случае затруднений при установке или снятии калибровочной камеры необходимо смазать резиновое уплотнительное кольцо глицерином или мыльным раствором.

#### Б.2 Порядок работы с микрокомпрессором

Микрокомпрессор обеспечивает прокачку оптических датчиков, установленных внутри корпуса газоанализатора. Скорость прокачки составляет 0,4 л/мин.

При необходимости к линии прокачки может быть подключен и диффузионный датчик ( $\text{O}_2$ ,  $\text{CO}$ ,  $\text{H}_2\text{S}$ ,  $\text{SO}_2$ ,  $\text{NO}_2$ ,  $\text{NH}_3$ ,  $\text{H}_2$ ), расположенный на крышке корпуса газоанализатора. Для этого необходимо закрепить на датчике калибровочную камеру и соединить выходной штуцер газоанализатора (ближний к лицевой панели штуцер без точки) с любым из штуцеров на камере.

Включение микрокомпрессора осуществляется путем продолжительного (около 2с) нажатия кнопки «ВЫБОР». Работа микрокомпрессора сопровождается миганием символа рабочего канала и заканчивается автоматически примерно через 15с. Для принудительного выключения микрокомпрессора необходимо повторно нажать кнопку «ВЫБОР» примерно на 2с.

- при измерении диоксида азота –  $10 \text{ мг/м}^3$  (5 ПДК);
- при измерении диоксида серы –  $30 \text{ мг/м}^3$  (3 ПДК);
- при измерении кислорода – 18,5 об.д., %;
- при измерении водорода – 2,0 об.д., %;
- при измерении аммиака –  $60 \text{ мг/м}^3$  (3 ПДК);
- по каналу контроля суммарных углеводородов –  $1,5 \text{ г/м}^3$  (5 ПДК);
- по каналу контроля метана при концентрации до ПДК –  $7,0 \text{ г/м}^3$  (ПДК);

д) высвечивается мерцающий символ «—», когда значение напряжения на аккумуляторной батарее понизится ниже допустимого;

е) высвечивается мерцающий символ «%» при выходе температуры за пределы рабочего диапазона прибора.

Примечание – Указанные выше пороги срабатывания сигнализации устанавливаются при выпуске газоанализатора изготовителем. В конструкции газоанализатора предусмотрена возможность регулировки порогов срабатывания предупредительной и аварийной сигнализации.

ж) при работе встроенного микрокомпрессора на цифровом табло в мерцающем режиме засвечивается один из символов «А, Н, L, Р».

2.13 Показания газоанализатора не зависят от его положения в пространстве.

2.14 Время прогрева не превышает, мин:

- для измерительных каналов суммарных углеводородов и метана до ПДК 10;
- для всех остальных измерительных каналов 3.

2.15 Пределы допускаемой дополнительной погрешности газоанализатора при наличии неопределяемых компонентов должен быть не более 0,2 в долях от пределов допускаемой основной погрешности при содержании неопределяемых компонентов:

а) объемной доли диоксида углерода до 2 % при измерении объемной доли метана или пропана;

б) объемной доли метана до 5 % при измерении объемной доли диоксида углерода.

2.16 Блок аккумуляторов газоанализатора имеет выходное напряжение холостого хода  $U_{\text{ХХ}}$  не более 4,5 В и ток короткого замыкания  $I_{\text{КЗ}}$  не более 1,2 А.

2.17 Максимальная электрическая мощность, потребляемая газоанализатором, не более 0,2 ВА.

2.18 Показания ПГА не зависят от изменения напряжения питания на  $\pm 10 \%$  от номинального значения 3,6 В.

2.19 Надежность.

2.19.1 Показатели безотказности ПГА:

- средняя наработка на отказ  $T_0$  составляет не менее 10000 ч.

- установленная безотказная наработка  $T_y$  составляет не менее 1000 ч.

2.19.2 Показатели долговечности ПГА.

а) средний срок службы  $T_{\text{СЛ}}$  составляет 10 лет.

2.20 Время непрерывной работы от аккумуляторной батареи составляет не менее 16 ч.

2.21 Время заряда аккумуляторов составляет не менее 16 ч.

### 3 Комплектность

3.1 Комплект поставки газоанализатора указан в таблице 4.

Таблица 4

Обозначение	Наименование	Кол.	Примечание
ЯВША.413311.000	Газоанализатор инфракрасный ПГА	1 шт.	Обозначение газоанализатора в соответствии с таблицей 1
ЯВША.413311.000 ПС	Паспорт	1 экз.	
МП-242-1356-2012	Методика поверки	1 шт.	Приложение А настоящего документа
ЯВША.436231.001	Источник питания	1 шт.	
ЯВША.301261.024	Калибровочная камера	1 шт.	Для моделей с электрохимическим датчиком
	Чехол	1 шт.	
ЯВША.061279.006	Устройство забора газовой пробы УЗГП-3	1 шт.	Для моделей без микрокомпрессора
ЯВША.064713.003	Встроенный компрессор	1 шт.	По специальному заказу
ЯВША.741311.001	Фильтр пылевой	1 шт.	

Определяемый компонент	Диапазон измерений массовой концентрации определяемого компонента	Пределы допускаемой основной погрешности	
		абсолютной	относительной
Примечания:			
1) $C_x$ – массовая концентрация определяемого компонента на входе газоанализатора, г/м <sup>3</sup> ;			
2) $\Sigma(C_2-C_{10})$ – суммарное содержание предельных углеводородов: этан (C <sub>2</sub> H <sub>6</sub> ), пропан (C <sub>3</sub> H <sub>8</sub> ), бутан (C <sub>4</sub> H <sub>10</sub> ), пентан (C <sub>5</sub> H <sub>12</sub> ), гексан (C <sub>6</sub> H <sub>14</sub> ), гептан (C <sub>7</sub> H <sub>16</sub> ), октан (C <sub>8</sub> H <sub>18</sub> ), nonан (C <sub>9</sub> H <sub>20</sub> ), декан (C <sub>10</sub> H <sub>22</sub> );			
3) Пределы допускаемой основной абсолютной погрешности по измерительному каналу $\Sigma(C_2-C_{10})$ по поверочному компоненту (пропану C <sub>3</sub> H <sub>8</sub> ) равны $\pm(0,03 + 0,1 C_x)$ г/м <sup>3</sup> .			



Приложение В (методики поверки)  
(обязательное)

Метрологические характеристики газоанализатора

Диапазоны измерений и пределы допускаемой основной погрешности газоанализаторов в зависимости от определяемого компонента приведены в таблицах В.1 и В.2.

Таблица В.1

Определяемый компонент	Диапазон измерений объемной доли определяемого компонента, %	Пределы допускаемой основной погрешности	
		абсолютной, объемная доля определяемого компонента, %	приведенной, %
Метан (CH <sub>4</sub> )	От 0 до 5	-	± 4
Пропан (C <sub>3</sub> H <sub>8</sub> )	От 0 до 2	-	± 5
Диоксид углерода (CO <sub>2</sub> )	От 0 до 2	-	± 5
Кислород (O <sub>2</sub> )	От 0 до 30	-	± 5
Водород (H <sub>2</sub> )	От 0 до 5	± (0,2 + 0,04 C <sub>x</sub> )	-
Примечание - C <sub>x</sub> – объемная доля определяемого компонента на входе газоанализатора, %			

Таблица В.2

Определяемый компонент	Диапазон измерений массовой концентрации определяемого компонента	Пределы допускаемой основной погрешности	
		абсолютной	относительной
Оксид углерода (CO)	От 0 до 20 мг/м <sup>3</sup>	± 5 мг/м <sup>3</sup>	-
	Свыше 20 до 120 мг/м <sup>3</sup>	-	25 %
Сероводород (H <sub>2</sub> S)	От 0 до 10 мг/м <sup>3</sup>	± 2,5 мг/м <sup>3</sup>	-
	Свыше 10 до 45 мг/м <sup>3</sup>	-	25 %
Диоксид серы (SO <sub>2</sub> )	От 0 до 10 мг/м <sup>3</sup>	± 2,5 мг/м <sup>3</sup>	-
	Свыше 10 до 50 мг/м <sup>3</sup>	-	25 %
Диоксид азота (NO <sub>2</sub> )	От 0 до 2 мг/м <sup>3</sup>	± 0,5 мг/м <sup>3</sup>	-
	Свыше 2 до 20 мг/м <sup>3</sup>	-	25 %
Аммиак (NH <sub>3</sub> )	От 0 до 20 мг/м <sup>3</sup>	± 5 мг/м <sup>3</sup>	-
	Свыше 20 до 70 мг/м <sup>3</sup>	-	25 %
∑(C <sub>2</sub> -C <sub>10</sub> )	От 0 до 3 г/м <sup>3</sup>	± (0,03 + 0,15 C <sub>x</sub> ) г/м <sup>3</sup>	-
Метан (CH <sub>4</sub> ) (ПДК)	От 0 до 7 г/м <sup>3</sup>	± (0,07 + 0,05 C <sub>x</sub> ) г/м <sup>3</sup>	-



ПГА 1 - ПГА 6 ПГА 7 - ПГА 48 ПГА 49 - ПГА 54 ПГА 55 - ПГА-96

Рисунок 1 – Общий вид газоанализатора

#### 4 Устройство и работа ПГА

4.1 Внешний вид газоанализатора приведен на рисунке 1.

На лицевой панели расположены:

- цифровое табло;
- кнопки **ВКЛ**, **ВЫБОР**, **РЕЖИМ**, **ВЫКЛ**;
- светодиод, сигнализирующий о превышении пороговой концентрации метана, пропана, оксида углерода, диоксида углерода, сероводорода, диоксида серы, диоксида азота, аммиака, водорода и уменьшении пороговой концентрации кислорода.

В корпусе газоанализатора, в зависимости от исполнения, расположены один или два инфракрасных газовых датчика и один электрохимический датчик. От инфракрасных газовых датчиков (на метан, суммарные углеводороды или диоксид

углерода) на верхнюю крышку выведены общие входной и выходной штуцеры для подачи анализируемого газа.

Электрохимические датчики кислорода, оксида углерода, сероводорода, диоксида серы, диоксида азота, аммиака и водорода могут работать как в режиме диффузионного забора газовой пробы, так и принудительного - через съемную калибровочную камеру, входящую в комплект поставки. Принудительный забор газовой пробы осуществляется с помощью ручного или автоматического устройства забора газовой пробы. Порядок работы с этими устройствами изложен в приложении Б настоящего документа.

4.2 Три аккумулятора Ni-MH VHAA-1700 размещены в отдельном блоке. На верхней крышке газоанализатора расположен разъем для подключения кабеля при зарядке аккумуляторов.

## 5. Указание мер безопасности

5.1 К работе с газоанализатором допускаются лица, изучившие настоящий паспорт.

5.2 При работе с газовыми смесями в баллонах под давлением должны соблюдаться требования, изложенные в «Правилах устройства и безопасности эксплуатации сосудов, работающих под давлением» (ПБ 03-576-03).

5.3 При эксплуатации газоанализатора следует выполнять требования техники безопасности для защиты персонала от поражения электрическим током согласно классу III ГОСТ 12.2.006-87.

## 6. Подготовка к работе и порядок эксплуатации

6.1 Выньте газоанализатор из упаковки, проверьте комплектность, изучите паспорт.

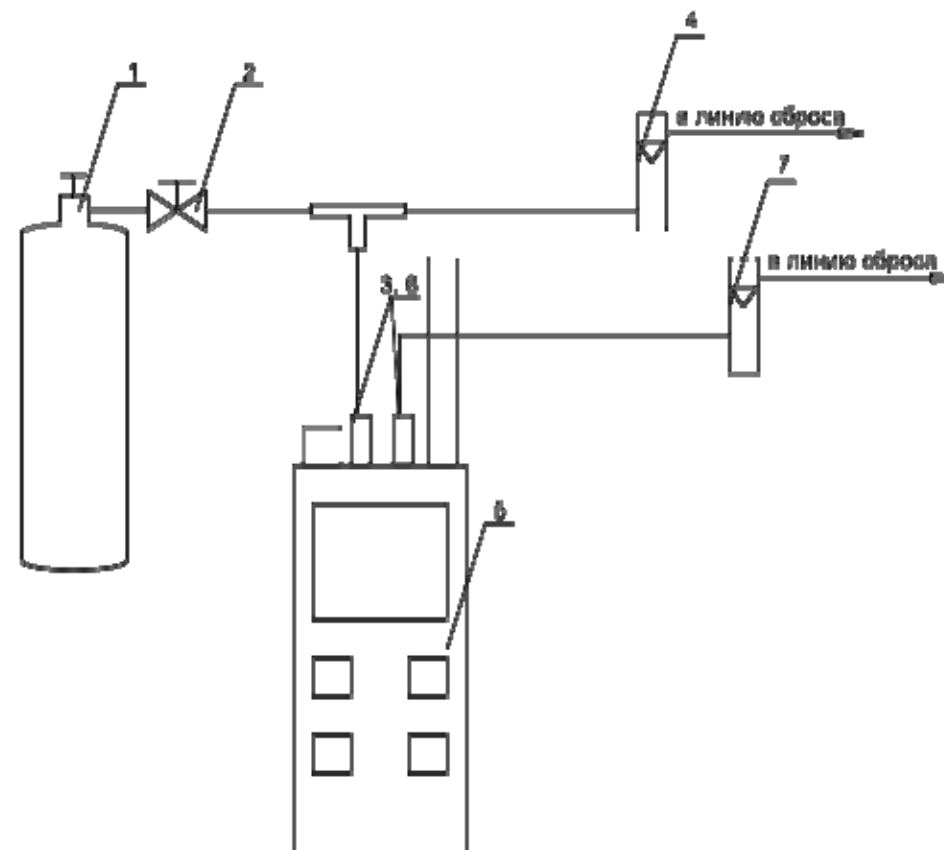
При отпотевании газоанализатора после пребывания на холоде необходимо выдержать его при нормальной температуре не менее одного часа.

6.2 Перед эксплуатацией газоанализатор проверяют визуально. При этом особое внимание должно быть обращено на маркировку взрывозащиты, предупредительную надпись, отсутствие видимых повреждений, наличие пломб.

6.3 Подсоедините устройство забора газовой пробы к газоанализатору в соответствии с Приложением Б настоящего документа. В случае использования потребителем собственного заборного устройства следует обеспечить фильтрацию газовой пробы от пыли с помощью фильтра пылевого из комплекта поставки, встраиваемого в разрыв входного шланга.

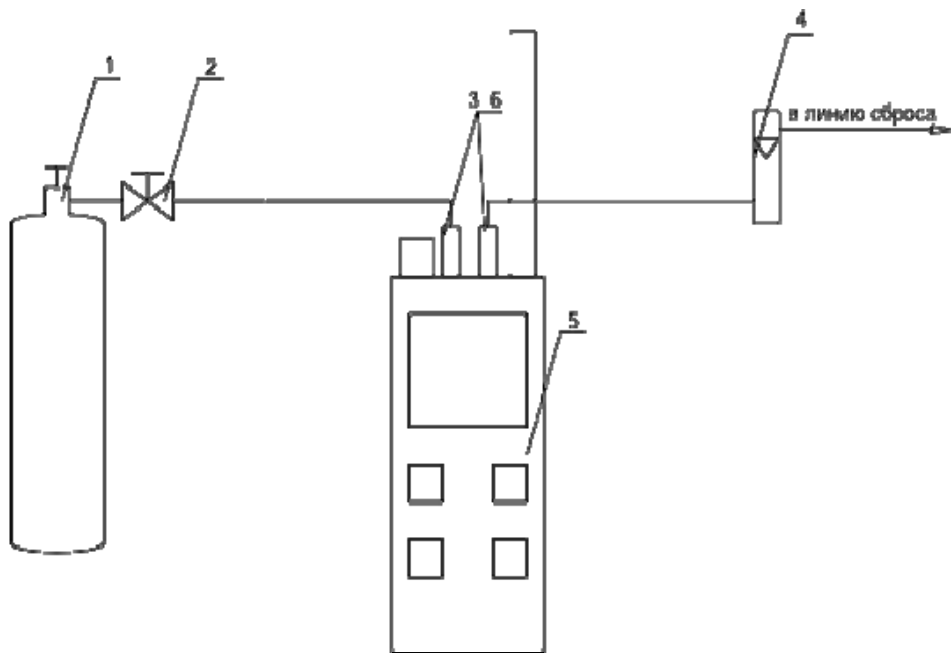
В газоанализаторах ПГА-7 – ПГА-48, ПГА-55 – ПГА-96 электрохимические датчики (канал 3) вынесены на внешнюю поверхность корпуса для обеспечения естественной диффузии окружающей атмосферы. При необходимости принудительной подачи анализируемого газа следует использовать калибровочную камеру из комплекта поставки. Перед эксплуатацией уплотнительное кольцо камеры смазать глицерином. Камера должна быть до упора одета на датчик и зафиксирована накидной гайкой.

6.4 Включение газоанализатора.



- 1 – баллон с ГС;
- 2 – вентиль тонкой регулировки;
- 3, 6 – входной и выходной штуцера;
- 4, 7 – ротаметр РМ-А-0,063 Г УЗ;
- 5 – газоанализатор.

Рисунок Б.3 – Схема подачи ГС на газоанализаторы при использовании встроенного микрокомпрессора



- 1 – баллон с ГС;
- 2 – вентиль тонкой регулировки;
- 3, 6 – входной и выходной штуцера;
- 4 – ротаметр РМ-А-0,063 Г УЗ;
- 5 – газоанализатор.

Рисунок Б.2 – Схема подачи ГС на газоанализаторы с принудительным отбором пробы

6.4.1 Нажмите кнопку **ВКЛ**. Газоанализатор переходит в режим инициализации. При этом мигает красный светодиод и звучит короткий звуковой сигнал. На цифровом табло должны поочередно высвечиваться символы:

«P952», «----», «8888», «----», «8888», «----», «8888», «----», «:----», «÷----», «÷---.---», «÷---.---%», «÷---.---%м», «X---», где «P952» - номер версии программного обеспечения, а X - условное обозначение определяемого компонента (указанного на лицевой панели газоанализатора первым).

При наличии встроенного микрокомпрессора последовательность символов, которые высвечиваются на цифровом табло, имеет вид: «P952», «0000», «0000», «0000», «8888», «----», «8888», «----», «8888», «----», «:----», «÷----», «÷---.---», «÷---.---%», «÷---.---%м», «X---».

После завершения инициализации газоанализатор переходит в режим измерения концентрации в канале, указанном первым в списке под цифровым табло. Условный символ измеряемого газа индицируется слева на табло.

6.4.2 Установите кнопкой **ВЫБОР** требуемый измерительный канал газоанализатора. Переключение каналов осуществляется по циклу в последовательности, указанной под цифровым табло на этикетке. После нажатия кнопки **ВЫБОР** предусмотрена пауза, необходимая для прогрева термозависимых элементов газовых датчиков. Во время паузы на цифровом табло высвечивается условный символ датчика и три тире.

Последним символом в цикле выбора каналов индицируется время, оставшееся до полного разряда аккумуляторной батареи (показания носят оценочный характер).

Выдержите газоанализатор во включенном состоянии не менее 10 минут для каналов  $\Sigma(C_2-C_{10})$ ,  $CH_4$  (ПДК) и не менее 3 минут для остальных каналов.

#### 6.5 Контроль и установка нуля

6.5.1 Контроль нуля газоанализатора должен проводиться как минимум один раз в день перед началом измерений. Частая смена температурного режима и параметров анализируемой атмосферы может потребовать дополнительного контроля нуля и его установки. Точность установки нуля особенно необходима при измерении концентраций соизмеримых с величиной погрешности прибора.

6.5.2 При установке нуля в каналах метана, пропана, суммарных углеводородов, кислорода, оксида углерода, сероводорода, диоксида серы, диоксида азота, аммиака и водорода прокачайте газоанализатор чистым атмосферным воздухом. Если специфика измерений не позволяет выполнить рекомендуемую процедуру установки нуля по окружающей атмосфере, например, при длительной работе в закрытом помещении, то для контроля нуля целесообразно использовать переносной источник чистого воздуха.

При установке нуля в канале диоксида углерода используйте азот или нулевой поверочный газ, так как в воздухе присутствует естественный фон диоксида углерода, примерно 0,03%.

Прокачка обеспечивается тройным нажатием резиновой груши пробозаборного устройства или, при наличии в ПГА встроенного микрокомпрессора, продолжительным нажатием кнопки **ВЫБОР** до появления мигания одного из символов вида измеряемого газа (A, H, L, P), прекращение

мигания этого символа означает окончание прокачки встроенным микропроцессором. Время прокачки – 15 с. При наличии встроенного микрокомпрессора слышен характерный шум.

Процедура установки «нуля» в кислородном канале названа так условно. Реально осуществляется калибровка кислородного датчика по воздуху с нормальным содержанием кислорода.

6.5.3 Нажмите кнопку **РЕЖИМ** два раза с паузой в (2 – 3) с. Если индицируемое число превышает 002, необходимо провести установку нуля. Установка нуля осуществляется нажатием кнопки **ВКЛ**. После звукового сигнала газоанализатор переходит в режим измерения. Если индицируемое число лежит в пределах 000 – 002, то установка нуля не требуется. Нажмите кнопку **РЕЖИМ** для выхода в режим измерения без установки нуля.

В канале кислорода нажать кнопку **РЕЖИМ** 2 раза с паузой (2-3) с. При любом значении индицируемого числа нажать кнопку **ВКЛ**. После нажатия кнопки **ВКЛ** газоанализатор входит в режим измерения без звукового сигнала.

#### 6.6 Измерение концентрации газа

6.6.1 Для измерения концентрации выбранного газа подведите трубку заборного устройства к контролируемой точке воздушного объема. Прокачайте анализируемый воздух через газоанализатор посредством 2-3 сжатий резиновой груши или встроенным микрокомпрессором путем продолжительного нажатия кнопки **ВЫБОР**.

Предельное время установления показаний в каждом из оптических измерительных каналов не превышает 30 с, а в электрохимическом-60 с.

Для выключения газоанализатора нажмите кнопку **ВЫКЛ**.

6.7 Алгоритм выбора режимов работы газоанализатора показан на рисунке 2.

6.8 Запись и чтение измеряемых величин в память газоанализатора.

Для записи в память ПГА измеренной концентрации газа необходимо после завершения цикла измерения нажать кнопку **ВКЛ**. При этом число, отображаемое на табло, будет занесено в память под номером, который появится на табло после нажатия указанной кнопки.

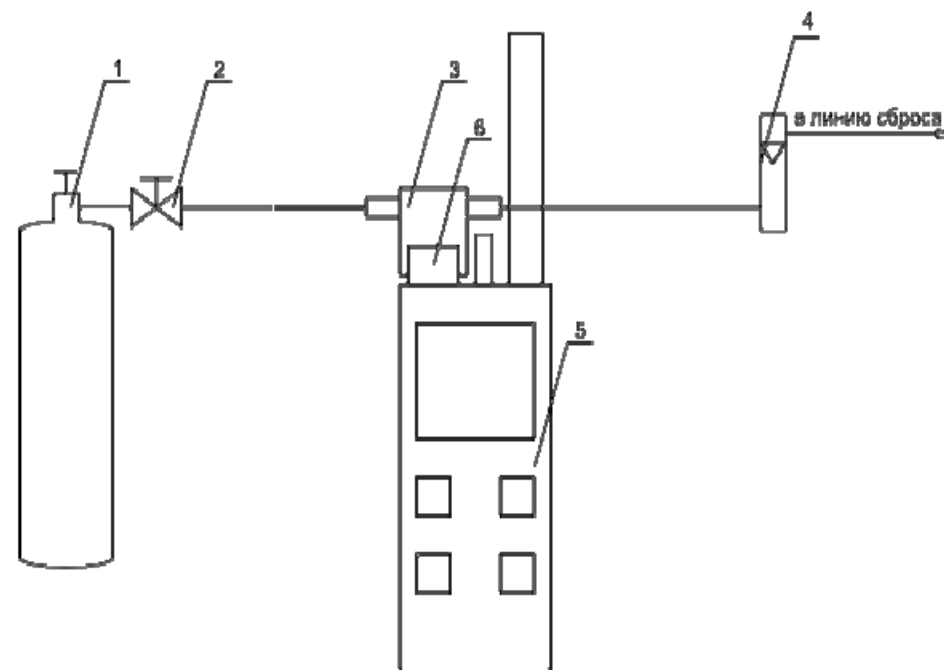
Количество записанных значений не может превышать 100; при превышении числа записей новое значение записывается, а первое - теряется и т. д. На один номер может быть сделано несколько записей в порядке их выполнения, если после записи ПГА не выключать кнопкой **ВЫКЛ**. Каждое новое включение ПГА увеличивает на единицу номер, под которым в случае записи будет сохранена измеренная концентрация газа.

Для чтения записанной информации необходимо включить газоанализатор, выбрать требуемый канал измерения и затем нажать кнопку **РЕЖИМ**. На цифровом табло появится последнее значение концентрации газа, записанное в данном канале. При последовательном нажатии на кнопку **ВКЛ** на табло выводятся в обратной последовательности все ранее занесенные в память результаты измерений в формате X N.NN M.

После индикации результатов измерений, записанных в память газоанализатора под конкретным номером включения, индицируется и сам номер в формате

### Приложение Б (методики проверки) (обязательное)

Схема подачи ГС на газоанализаторы инфракрасные ПГА



- 1 – баллон с ГС;
- 2 – вентиль тонкой регулировки;
- 3 – насадка;
- 4 – ротаметр РМ-А-0,063 Г УЗ;
- 5 – газоанализатор;
- 6 - датчик с диффузионным отбором пробы.

Рисунок Б.1 – Схема подачи ГС на датчик с диффузионным отбором пробы

Определяемый компонент	Диапазон измерений объемной доли (массовой концентрации) определяемого компонента	Номинальное значение объемной доли определяемого компонента в ГС, пределы допускаемого отклонения				Погрешность аттестации	Номер ГС по реестру ГС или источник ГС
		ГС № 1	ГС № 2	ГС № 3	ГС № 4		
углеводороды $\sum(C_2-C_{10})$							1
			(0,082 ± 0,004) % об.д			± (-40 · X+6) % отн.	5324-90
				(0,16 ± 0,004) % об.д		± (-16,67 · X+10) % отн.	9780-2011

**Примечания:**

- азот особой чистоты, сорт 1-й по ГОСТ 9293-74;  
- ПНГ – воздух, марка Б по ТУ 6-21-5-82;  
- изготовители и поставщики ГС:  
– ООО "Мониторинг", 190005, Россия, г. Санкт-Петербург, Московский пр., 19. тел. (812) 315-11-45, факс 327-97-76;  
– ФГУП "СПО "Аналитприбор", 214031 Россия, г. Смоленск, ул. Бабушкина, 3, тел. (4812) 51-32-39;  
– ОАО "Линде Газ Рус", 143907, Россия, Московская обл., г. Балашиха, ул. Белякова, 1-а; тел: (495) 521-15-65, 521-48-83, 521-30-13; факс: 521-27-68;  
– ЗАО "Лентехгаз", 192148, Санкт-Петербург, Большой Смоленский проспект, д. 11, тел. (812) 265-18-29, факс 567-12-26.;  
– ООО "ПГС – Сервис", 624250, Россия, Свердловская область, г. Заречный ул. Попова 9-А, тел. (34377) 7-29-11, тел./факс (34377) 7-29-44  
и другие предприятия-производители ГС, прослеживаемых к государственному первичному эталону единиц молярной доли и массовой концентрации компонентов в газовых средах ГЭТ 154-01.

(:XNNN). Если запись не производилась, то нажатие на кнопку **ВКЛ** приводит только к индикации порядковых номеров включений газоанализатора.

Выход из режима чтения осуществляется посредством двух нажатий кнопки **РЕЖИМ**.

6.9 Регулировка порогов срабатывания предупредительной и аварийной тревоги.

В случае необходимости изменения установленных значений порогов срабатывания сигнализации следует включить газоанализатор в режим контроля порогов, выполнив следующую последовательность действий:

- удерживая нажатой кнопку **"ВЫБОР"** включить газоанализатор нажатием кнопки **"ВКЛ"**. На дисплее должно появиться сообщение **P-00** – газоанализатор переходит в режим ввода с клавиатуры;
- нажать коротко кнопку **"ВКЛ"**, на дисплее должно появиться **0000**, четвертый знак мерцает;
- нажимая кнопку **"ВЫБОР"**, ввести цифру **"5"** на месте мерцающего знака;
- нажать кнопку **"ВКЛ"**, на дисплее должно появиться **0005**, третий знак мерцает;
- нажимая кнопку **"ВЫБОР"**, ввести цифру **"1"** на месте мерцающего знака;
- нажать кнопку **"ВКЛ"**, на дисплее должно появиться **0015**, второй знак мерцает;
- нажать кнопку **"ВКЛ"**, на дисплее должно появиться **0015**, первый знак мерцает.

При последующем нажатии на кнопку **"ВКЛ"**, на дисплее должно появиться условное обозначение определяемого компонента для текущего измерительного канала и значение порога предупредительной сигнализации (Порог 1 первого канала), установленного для него. При каждом последующем нажатии кнопки **"ВЫБОР"** на дисплей выводится новое условное обозначение определяемого компонента и новое значение порога аварийной сигнализации в следующей последовательности:

- Порог 2 первого канала;
- Порог 1 второго канала;
- Порог 2 второго канала;
- Порог 1 третьего канала;
- Порог 2 третьего канала;

При нажатии на кнопку **РЕЖИМ** происходит увеличение значения выбранного порога, а при нажатии кнопки **ВКЛ** – уменьшение этого значения. Нажатие данных кнопок изменяет величину порога на 0,1%, или 0,01г/м<sup>3</sup>, или 0,1мг/м<sup>3</sup> в зависимости от канала. Повторным нажатием этих кнопок можно установить любое значение выбранного порога сигнализации.

Нажатие кнопки **ВЫБОР** после индикации второго порога последнего датчика переводит газоанализатор в режим P-00 с сохранением новых значений порогов сигнализации.

Для выхода из режима проверки и изменения порогов сигнализации следует нажать кнопку **ВЫКЛ**.

6.10 В газоанализаторе предусмотрен прямой и косвенный контроль состояния аккумуляторной батареи. Косвенный контроль осуществляется с помощью таймера, который регистрирует время работы газоанализатора после зарядки аккумуляторной

батареи. Показания таймера (в часах оставшейся работы) могут быть выведены на цифровое табло нажатием кнопки **ВЫБОР** до появления индикации часов (NN.NN).

Прямой метод контроля основан на измерении напряжения аккумуляторной батареи. При снижении напряжения до критического уровня на цифровом табло появляется мигающий знак ( - ) в крайней левой позиции. Продолжение работы приведет к автоматическому выключению газоанализатора.

6.11 Рабочий диапазон температур газоанализатора – от минус 30 до 35°C. Выход температуры за указанный диапазон сопровождается появлением мигающего знака (%) на цифровом табло.

Определяемый компонент	Диапазон измерений объемной доли (массовой концентрации) определяемого компонента	Номинальное значение объемной доли определяемого компонента в ГС, пределы допускаемого отклонения				Погрешность аттестации	Номер ГС по реестру ГС или источник ГС
		ГС № 1	ГС № 2	ГС № 3	ГС № 4		
				(52 ± 4) млн <sup>-1</sup>		± 2 % отн.	3844-87
				(99 ± 4) млн <sup>-1</sup>		± 2 % отн.	3847-87
Серо-водород (H <sub>2</sub> S)	От 0 до 45 мг/м <sup>3</sup> (0-31,7) млн <sup>-1</sup>	Азот				-	ГОСТ 9293-74, о.ч., сорт 1
			(6,8 ± 0,2) млн <sup>-1</sup>	(16 ± 1) млн <sup>-1</sup>		± 10 % отн.	8368-2003
					(30,5 ± 1) млн <sup>-1</sup>	± 7 % отн.	8369-2003
Диоксид серы (SO <sub>2</sub> )	От 0 до 50 мг/м <sup>3</sup> (0-18,8) млн <sup>-1</sup>	Азот				-	ГОСТ 9293-74, о.ч., сорт 1
			(3,6 ± 0,15) млн <sup>-1</sup>	(9,4 ± 0,9) млн <sup>-1</sup>	(17,9 ± 0,9) млн <sup>-1</sup>	± 10 % отн.	8372-2003
Диоксид азота (NO <sub>2</sub> )	От 0 до 20 мг/м <sup>3</sup> (0-10,9) млн <sup>-1</sup>	Азот				-	ГОСТ 9293-74, о.ч., сорт 1
			(1,0 ± 0,05) млн <sup>-1</sup>	(5,2 ± 0,5) млн <sup>-1</sup>	(9,95 ± 0,5) млн <sup>-1</sup>	± 10 % отн.	8370-2003
Аммиак (NH <sub>3</sub> )	От 0 до 70 мг/м <sup>3</sup> (0-98,8) млн <sup>-1</sup>	Азот				-	ГОСТ 9293-74, о.ч., сорт 2
			(26,9 ± 1,4) млн <sup>-1</sup>	(47,5 ± 4) млн <sup>-1</sup>	(95 ± 4) млн <sup>-1</sup>	± 4 % отн.	9160-2008
Предельные	От 0 до 3 г/м <sup>3</sup> (по пропану C <sub>3</sub> H <sub>8</sub> )	Азот				-	ГОСТ 9293-74, о.ч., сорт

Определяемый компонент	Диапазон измерений объемной доли (массовой концентрации) определяемого компонента	Номинальное значение объемной доли определяемого компонента в ГС, пределы допускаемого отклонения				Погрешность аттестации	Номер ГС по реестру ГС или источник ГС
		ГС № 1	ГС № 2	ГС № 3	ГС № 4		
			± 0,1 % об.д.				
				(1,9 ± 0,1) % об.д.	±(-0,8 · X + 3,5) % отн.	3794-87	
Кислород (O <sub>2</sub> )	От 0 до 30 %	Азот				ГОСТ 9293 -74, о.ч., сорт 2	
			(15 ± 1,5) % об.д.	(28,5 ± 1,5) % об.д.		±(-0,02 · X + 2,2) % отн.	3728-87
Водород (H <sub>2</sub> )	От 0 до 5 %	Азот				ГОСТ 9293 -74, о.ч., сорт 1	
			(2,5 ± 0,25) % об.д.			±(-0,4 · X + 2,6) % отн.	3915-87
				(4,75 ± 0,25) % об.д.		± 0,8 % отн.	3921-87
Оксид углерода (CO)	От 0 до 120 мг/м <sup>3</sup> (0-103) млн <sup>-1</sup>	ПНГ – воздух				Марка Б по ТУ 6-21-5-82	
			(16,4 ± 0,8) млн <sup>-1</sup>			±(-0,08 · X + 8,5) % отн.	3842-87

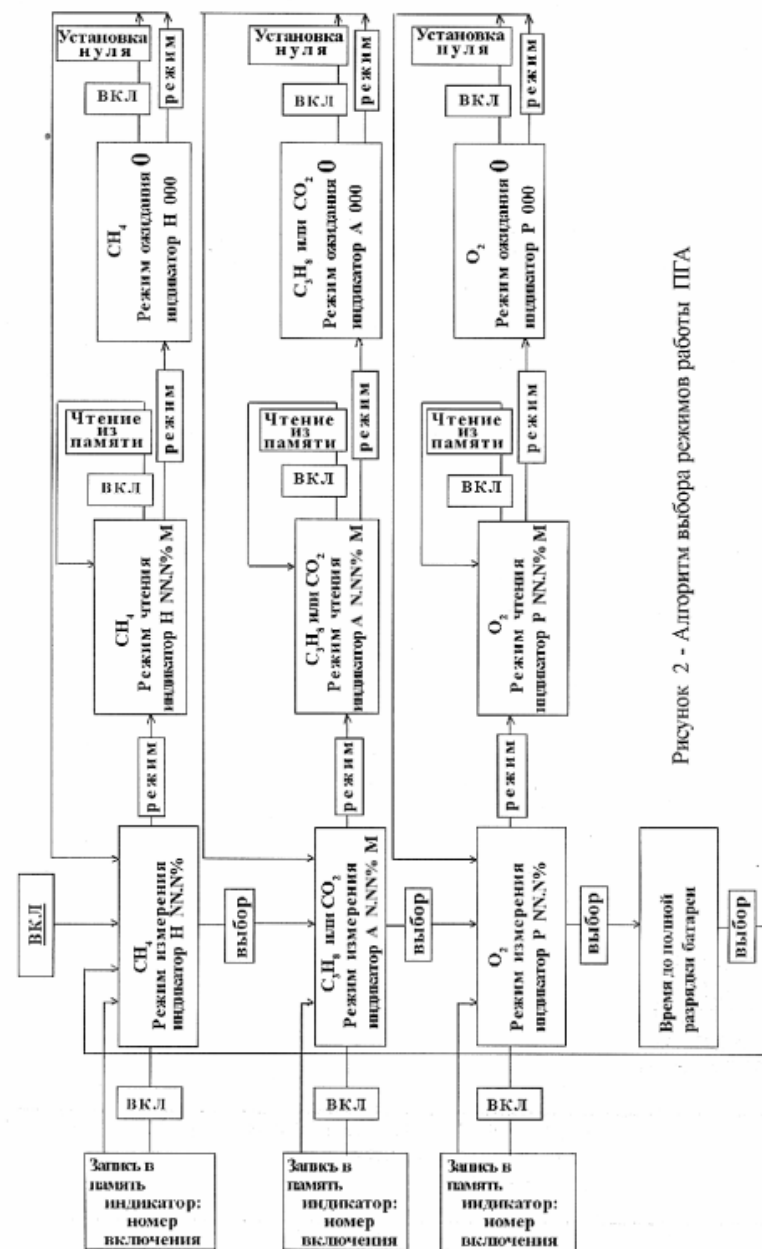


Рисунок 2 - Алгоритм выбора режимов работы ПДА

## 7 Возможные неисправности и способы их устранения

7.1 Возможные неисправности и способы их устранения приведены в таблице 3.

Таблица 3

Неисправность	Возможные причины неисправности.	Рекомендуемые действия оператора.
Нет индикации на индикаторе.	Сильный разряд аккумуляторной батареи.	Зарядить аккумуляторную батарею.
Не изменяется значение концентрации на индикаторе.	Сбой программы контроллера. Нарушена герметичность заборного устройства. Неисправность микрокомпрессора.	Выключить ПГА и снова включить. Заменить клапан в резиновой груше заборного устройства. Ремонт на предприятии изготовителя.
После инициализации газоанализатор самостоятельно возвращается в начало программы.	Сильный разряд аккумуляторной батареи Некорректное выполнение установки нуля. Выход из строя чувствительного элемента.	Зарядить аккумуляторную батарею. Ремонт на предприятии изготовителя.

В случае других неисправностей газоанализатора обращаться на предприятие-изготовитель.

Контроль напряжения аккумуляторной батареи осуществляется на контактах 6, 7 разъема для подключения зарядного устройства.

Нормальное напряжение составляет 3,6 В, минимально допустимое – 3,2 В.

## 8 Техническое обслуживание

8.1 Зарядку аккумуляторной батареи производить только вне взрывоопасной зоны.

Для зарядки аккумуляторной батареи необходимо:

- снять заглушку с разъёма на корпусе газоанализатора;
- подключить источник питания, входящий в комплект поставки к разъёму газоанализатора;
- включить источник питания в сеть напряжением 220 В;
- нажать на кнопку **ВКЛ** на газоанализаторе. На цифровом табло

газоанализатора индицируется последовательность символов в соответствии с п. 6.4.1 после чего на цифровом индикаторе отображается текущее время заряда аккумуляторной батареи - при полном разряде 0 часов, при полном заряде 16 часов. Полный цикл заряда аккумулятора составляет 16 часов. При достижении этого времени включается звуковая и световая сигнализация, после чего необходимо отключить источник питания. В процессе зарядки периодически, на короткое время, газоанализатор переходит в режим индикации измеренной концентрации по первому каналу. Данные измерения не являются достоверными и служат для подтверждения работоспособности газоанализатора. Если измеренные значения по первому каналу превышают допустимые пороговые значения, то включается звуковая и световая сигнализация. Для получения достоверных показаний

## Приложение А (методики поверки)

(обязательное)

Перечень газовых смесей, используемых при поверке

Таблица А.1 - Технические характеристики ГС для определения метрологических характеристик газоанализатора

Определяемый компонент	Диапазон измерений объемной доли (массовой концентрации) определяемого компонента	Номинальное значение объемной доли определяемого компонента в ГС, пределы допускаемого отклонения				Погрешность аттестации	Номер ГС по реестру ГС или источник ГС
		ГС № 1	ГС № 2	ГС № 3	ГС № 4		
Метан (CH <sub>4</sub> )	От 0 до 5,0 % (об.д.)	Азот				-	ГОСТ 9293-74, о.ч., сорт 1
			(2,5 ± 0,25) % об.д.	(4,75 ± 0,25) % об.д.		± 0,8 % отн.	9750-2011
	От 0 до 7 г/м <sup>3</sup>	ПНГ – воздух				-	Марка Б по ТУ 6-21-5-82
			(0,5 ± 0,05) % об.д.			± (-4 X+5,6) % отн.	3904-87
				(1,0 ± 0,05) % об.д.		± (-0,6 X+2,3) % отн.	4272-88
Пропан (C <sub>3</sub> H <sub>8</sub> )	От 0 до 2,0 % (об.д.)	Азот				-	ГОСТ 9293-74, о.ч., сорт 1
			(1,0 ± 0,1) % об.д.	(1,9 ± 0,1) % об.д.		± 2 % отн.	9142-2008
Диоксид углерода (CO <sub>2</sub> )	От 0 до 2 % (об.д.)	ПНГ – воздух				-	Марка Б по ТУ 6-21-5-82
			(1,0			± 0,03	3791-87



газоанализатор и включить секундомер. Зафиксировать время достижения показаниями газоанализатора значения, рассчитанного на предыдущем шаге.

Результат считают положительным, если время установления показаний не превышает:

- для оптических датчиков
- для электрохимических датчиков

## 7 Оформление результатов поверки

7.1 При проведении поверки оформляют протокол результатов поверки произвольной формы.

7.2 Газоанализаторы, удовлетворяющие требованиям настоящей методики поверки, признают годными к применению, делают соответствующую отметку в технической документации (при первичной поверке) и/или выдают свидетельство о поверке (при периодической поверке) согласно ПР 50.2.006-94. На оборотной стороне свидетельства о поверке указывают:

- перечень эталонов, с помощью которых произведена поверка газоанализатора;
- перечень влияющих факторов с указанием их значений;
- метрологические характеристики газоанализатора;
- указание на наличие Приложения — протокола поверки (при его наличии);
- дату поверки;
- наименование подразделения, выполнявшего поверку.

Свидетельство о поверке должно быть подписано:

На лицевой стороне:

- руководителем подразделения, производившего поверку,
- поверителем, производившим поверку;

На оборотной стороне:

- руководителем подразделения, производившего поверку (не обязательно),
- поверителем, производившим поверку.

7.3 При отрицательных результатах газоанализаторы не допускают к применению. В технической документации газоанализатора делают отметку о непригодности, выдают извещение установленной формы согласно ПР 50.2.006-94 и аннулируют свидетельство о поверке.

газоанализатора необходимо выдержать его в выключенном состоянии после зарядки не менее 30 минут.

Отключение источника питания после заряда осуществляется в обратной последовательности.

Не рекомендуется заряжать аккумуляторную батарею более 16 часов, т.к. это ведет к снижению ресурса ее работоспособности.

8.2 Если газоанализатор длительное время не использовался, то могут возникнуть проблемы с его включением из за саморазряда аккумуляторной батареи. В этом случае рекомендуется следующий порядок заряда аккумулятора:

- подключите газоанализатор к источнику питания согласно п. 8.1;
- после включения запомните начальное показание таймера – N (оно не будет отражать фактическое состояние батареи, разрядившейся при длительном хранении) и заряжайте аккумулятор до индикации на табло «16.00», сопровождающейся звуковым сигналом;
- нажмите кнопку **ВЫКЛ** и не отключайте источник питания в течение 0,75N часов.

8.3 Не реже 1 раза в месяц проверять состояние фильтров, расположенных в штуцерах газоанализатора. Для этого необходимо отвернуть оба штуцера и визуально оценить степень загрязнения пылевых фильтров. В случае сильного загрязнения - заменить фильтры. Использовать для этой цели бумагу для фильтрования воздуха ГОСТ 20358-78.

## 9 Методика поверки

Поверка осуществляется в соответствии с документом МП-242-1356-2012 «Газоанализаторы инфракрасные ПГА. Методика поверки», разработанным и утвержденным ГЦИ СИ «ВНИИМ им. Д.И.Менделеева» 21 мая 2012 г., изложенным в приложении А к настоящему документу.

## 10 Транспортирование и хранение

10.1 Газоанализатор, упакованный в тару, транспортируется любым видом транспорта на любые расстояния при условии защиты от непосредственного попадания влаги и механических повреждений тары.

10.2 Предельные климатические условия, в которых может осуществляться транспортирование, а также хранение прибора, соответствуют группе 3 ГОСТ 15150-69.

## 11 Маркировка

11.1 Газоанализатор имеет маркировку, содержащую:

- а) товарный знак предприятия-изготовителя;
- б) условное обозначение газоанализатора в соответствии с таблицей 1 ПГА – (1...96);
- в) знак утверждения типа средств измерений;
- г) маркировка взрывозащиты 0ExiasIICT4X;

- д) знак органа по сертификации;
- е) заводской номер;
- ж) год изготовления.

На корпусе с обратной стороны должна быть нанесена предупредительная надпись: «Во взрывоопасных зонах не вскрывать» и должны быть указаны искробезопасные параметры источника питания:

«3xVHAA-1700,  $U_{xx} < 4,5 \text{ В}$ ,  $I_{кз} < 1,2 \text{ А}$ ».

11.2 На газоанализатор нанесены обозначения элементов управления.

## 12 Свидетельство о приемке

Газоанализатор инфракрасный ПГА – \_\_\_\_\_, заводской № \_\_\_\_\_ соответствует техническим условиям ЯВША.413311.000 ТУ и признан годным для эксплуатации.

Начальник ОТК

МП

\_\_\_\_\_  
личная подпись

\_\_\_\_\_  
расшифровка подписи

\_\_\_\_\_  
год, месяц, число

По результатам первичной поверки изделие признано годным к применению.

Дата поверки "\_\_\_" \_\_\_\_\_ 20\_\_ г.

Поверительное клеймо

Подпись поверителя

(фамилия)

## 13 Сведения о консервации и упаковке

13.1 Свидетельство о консервации.

Газоанализатор инфракрасный ПГА – \_\_\_\_\_, заводской № \_\_\_\_\_ подвергнут консервации в соответствии с требованиями конструкторской документации.

Срок консервации:

Консервацию произвел:

(подпись)

Изделие после консервации принял:

(подпись)

МП

\_\_\_\_\_  
год, месяц, число

где  $C_3^B, C_3^M$  - результаты измерений массовой концентрации определяемого компонента при подаче ГСО-ПГС № 3, при подходе к точке поверки со стороны больших и меньших значений,  $\text{мг/м}^3$ ;

$\delta_0$  - пределы допускаемой основной относительной погрешности газоанализатора, %.

6.4.2.4 Оценку вариации показаний газоанализатора  $V_\gamma$ , в долях от пределов допускаемой основной приведенной погрешности, находят по формуле:

$$V_{\gamma 2} = \frac{C_2^B - C_2^M}{(C_e - C_n) \cdot \gamma_0} \cdot 100, \quad (6)$$

где  $C_2^B, C_2^M$  - результат измерений объемной доли определяемого компонента при подаче ГС №2, при подходе к точке поверки со стороны больших и меньших значений, %;

$\gamma_0$  - пределы допускаемой основной приведенной погрешности газоанализатора, %.

6.4.2.4 Результат считают положительным, если вариация показаний газоанализатора не превышает 0,5 в долях от пределов допускаемой основной погрешности.

## 6.4.3 Определение времени установления показаний

Определение времени установления показаний допускается проводить одновременно с определением основной погрешности газоанализатора по п.6.4.1 при подаче ГС №1 и ГС №3 (при поверке измерительных каналов для которых в Приложении А указаны 3 точки поверки) или ГС № 4 (при поверке измерительных каналов для которых в Приложении А указаны 4 точки поверки) в следующем порядке:

1) подать на газоанализатор ГС №3 (при поверке измерительных каналов для которых в Приложении А указаны 3 точки поверки) или ГС №4 (при поверке измерительных каналов для которых в Приложении А указаны 4 точки поверки), зафиксировать установившееся значение показаний газоанализатора;

2) рассчитать значение, равное 0,9 от показаний газоанализатора, полученных в п. 1);

3) подать на газоанализатор ГС №1, дождаться установления показаний газоанализатора, снять насадку с датчика газоанализатора (для датчиков с диффузионным отбором пробы) или отсоединить газоподводящую трубку от штуцера газоанализатора (для датчиков с принудительным отбором пробы), продуть газовую линию ГС №3 (при поверке измерительных каналов для которых в Приложении А указаны 3 точки поверки) или ГСО-ПГС №4 (при поверке измерительных каналов для которых в Приложении А указаны 4 точки поверки) в течение не менее 3 мин, надеть насадку (подключить газоподводящую трубку) на

Значение основной приведенной погрешности газоанализатора в  $i$ -ой точке поверки  $\gamma_i$ , %, для диапазонов измерений, в которых нормированы пределы допускаемой основной приведенной погрешности, находят по формуле:

$$\gamma_i = \frac{C_i - C_i^{\delta}}{C_{\delta} - C_n} \cdot 100, \quad (3)$$

где  $C_{\delta}$ ,  $C_n$  - значения объемной доли определяемого компонента, соответствующие верхней и нижней границе диапазона измерений, в котором нормированы пределы допускаемой основной приведенной погрешности, %.

6.4.1.1 Результат считают положительным, если:

- основная погрешность газоанализатора в каждой точке поверки не превышает значений, указанных в таблицах В.1, В.2 Приложения В.

6.4.2 Определение вариации показаний

6.4.2.1 Определение вариации показаний газоанализатора допускается проводить одновременно с определением основной погрешности газоанализатора по п. 6.4.1 при подаче ГС №2 (при поверке измерительных каналов для которых в Приложении А указаны 3 точки поверки) или ГС №3 (при поверке измерительных каналов для которых в Приложении А указаны 4 точки поверки).

6.4.2.2 Оценку вариации показаний газоанализатора  $V_{\Delta}$ , в долях от пределов допускаемой основной абсолютной погрешности, находят по формуле:

$$V_{\Delta 2} = \frac{C_2^B - C_2^M}{\Delta_0}, \quad (4)$$

где  $C_2^B, C_2^M$  - результаты измерений объемной доли или массовой концентрации определяемого компонента при подаче ГСО-ПГС №2, при подходе к точке поверки со стороны больших и меньших значений, % или г/м<sup>3</sup>;

$\Delta_0$  - пределы допускаемой основной абсолютной погрешности газоанализатора, % об.д. или г/м<sup>3</sup>.

6.4.2.3 Оценку вариации показаний газоанализатора  $V_{\delta}$ , в долях от пределов допускаемой основной относительной погрешности, находят по формуле:

$$V_{\delta 3} = \frac{C_3^B - C_3^M}{C_3^B \cdot \delta_0} \cdot 100, \quad (5)$$

13.2 Свидетельство об упаковывании.

Газоанализатор инфракрасный ПГА – , заводской №\_\_\_\_\_ упакован на предприятии-изготовителе согласно требованиям конструкторской документации.

\_\_\_\_\_

год, месяц, число

\_\_\_\_\_

личная подпись

\_\_\_\_\_

расшифровка подписи

#### 14 Гарантии изготовителя

14.1 Изготовитель гарантирует соответствие газоанализатора требованиям ЯВША.413311.000 ТУ при условии соблюдения потребителем условий эксплуатации, транспортирования и хранения, установленных в настоящем паспорте.

14.2 Гарантийный срок хранения устанавливается 6 месяцев с момента изготовления газоанализатора.

14.3 Гарантийный срок эксплуатации устанавливается 12 месяцев с даты ввода газоанализатора в эксплуатацию, но не более 18 месяцев с момента его изготовления.

14.4 Предприятие-изготовитель обязуется в течение гарантийного срока безвозмездно устранять выявленные дефекты или заменять вышедшие из строя части газоанализатора либо весь газоанализатор, если он не может быть исправлен на предприятии-изготовителе.

Гарантийные обязательства не распространяются на аккумуляторы, поставляемые в приборе, приборы с нарушенными пломбами предприятия изготовителя, с механическими повреждениями.

Периодическая поверка газоанализатора не входит в гарантийные обязательства предприятия-изготовителя.

14.5 По истечении гарантийного срока ремонт газоанализатора следует производить, руководствуясь разделом «Возможные неисправности и способы их устранения» настоящего паспорта.

В случае других неисправностей газоанализатора по вопросам ремонта обращаться в группу ремонта предприятия-изготовителя.

#### 15 Сведения о рекламациях

15.1 В случае отказа газоанализатора в работе или неисправности его в период гарантийных обязательств, а также обнаружении некомплектности в соответствии с заказ-нарядом, потребитель должен выслать в адрес предприятия-изготовителя письменное извещение со следующими данными:

–заводской номер, дата выпуска и дата ввода в эксплуатацию газоанализатора;

– характер дефекта (или некомплектности).

Устранение дефектов производится на предприятии-изготовителе, при этом доставка газоанализатора осуществляется потребителем.

15.2 Сведения о предъявленных рекламациях следует регистрировать в таблице 7.

Таблица 7

Дата	Количество часов работы газоанализатора с начала эксплуатации до возникновения неисправности	Краткое содержание неисправности	Дата направления рекламации и номер письма	Меры, принятые к рекламации	Примечание

Примечание - Таблицу заполнять во время эксплуатации газоанализатора.

пробы) или Б.3 Приложения Б (при использовании встроенного микрокомпрессора) при подаче ГС (таблица А.1 Приложения А) в последовательности:

1) при первичной поверке

- №№ 1-2-3-4-3-2-1-4 (при поверке измерительных каналов, для которых в Приложении А указаны 4 точки поверки),

- №№ 1-2-3-2-1-3 (при поверке измерительных каналов, для которых в Приложении А указаны 3 точки поверки);

2) при периодической поверке

- №№ 1-2-3-4 (при поверке измерительных каналов, для которых в Приложении А указаны 4 точки поверки),

- №№ 1-2-3 (при поверке измерительных каналов, для которых в Приложении А указаны 3 точки поверки).

Определение основной погрешности газоанализатора проводить в следующем порядке:

1) собрать газовую схему, представленную на рисунке Б.1 или Б.2 или Б.3 (в зависимости от способа отбора пробы);

2) подать на вход газоанализатора ГС № 1 (для датчиков с диффузионным и принудительным отбором пробы - напрямую, с расходом, указанным в разделе 4, для газоанализаторов с встроенным микрокомпрессором через тройник, при этом расход ГС установить таким образом, чтобы показания ротаметра 4 были в диапазоне от 50 до 150 см<sup>3</sup>·мин<sup>-1</sup>);

3) произвести отсчёт установившихся показаний газоанализатора.

4) повторить операции по пп.2) – 3) для всех ГС (Приложение А).

Значение основной абсолютной погрешности газоанализатора в *i*-ой точке поверки  $\Delta_i$ , мг/м<sup>3</sup>, г/м<sup>3</sup> или объемная доля определяемого компонента, % для диапазонов измерений, в которых нормированы пределы допускаемой основной абсолютной погрешности, находят по формуле:

$$\Delta_i = C_i - C_i^o, \quad (1)$$

где  $C_i$  - результат измерений объемной доли или массовой концентрации определяемого компонента в *i*-ой точке поверки, %, мг/м<sup>3</sup> или г/м<sup>3</sup>;

$C_i^o$  - действительное значение объемной доли или массовой концентрации доли определяемого компонента, указанное в паспорте *i*-й ГС, %, мг/м<sup>3</sup> или г/м<sup>3</sup>.

Значение основной относительной погрешности газоанализатора в *i*-ой точке поверки  $\delta_i$ , % для диапазонов измерений, в которых нормированы пределы допускаемой основной относительной погрешности, находят по формуле:

$$\delta_i = \frac{C_i - C_i^o}{C_i^o} \cdot 100. \quad (2)$$

- для измерительных каналов с электрохимическими датчиками  $0,10 \pm 0,01$

## 5 Подготовка к поверке

5.1 Выполнить мероприятия по обеспечению условий безопасности.

5.2 Проверить наличие паспортов и сроки годности ГС в баллонах под давлением.

5.3 Баллоны с ГС выдержать при температуре поверки не менее 24 ч.

5.4 Выдержать газоанализатор при температуре поверки в течение не менее 2 ч.

5.5 Подготовить газоанализатор к работе в соответствии с паспортом ЯВША. 413311.000 ПС.

## 6 Проведение поверки

6.1 Внешний осмотр

6.1.1 При внешнем осмотре устанавливают соответствие газоанализатора следующим требованиям:

- соответствие комплектности (при первичной поверке) требованиям раздела 3 паспорта ЯВША. 413311.000 ПС;

- соответствие маркировки требованиям раздела 11 паспорта ЯВША. 413311.000 ПС;

- газоанализатор не должен иметь повреждений, влияющих на работоспособность.

6.1.2 Газоанализатор считают выдержавшим внешний осмотр, если он соответствует указанным выше требованиям.

6.2 Опробование

6.2.1 При опробовании проводится проверка функционирования газоанализатора согласно разделу 6 паспорта ЯВША. 413311.000 ПС.

6.2.2 Результаты опробования считают положительными если:

- по окончании времени прогрева на дисплее газоанализатора отображается измерительная информация;

- органы управления газоанализатора функционируют.

6.3 Подтверждение соответствия программного обеспечения

6.3.1 Программное обеспечение газоанализатора идентифицируется при включении газоанализатора путем вывода на дисплей номера версии.

6.3.2 Результаты идентификации программного обеспечения считают положительными если номер версии соответствует указанному в описании типа.

6.4 Определение метрологических характеристик

6.4.1 Определение основной погрешности

Определение основной погрешности газоанализатора проводить по схеме, приведенной на рисунках Б.1 Приложения Б (для датчиков с диффузионным отбором пробы), Б.2 Приложения Б (для датчиков с принудительным отбором

## Приложение А



Государственная система обеспечения единства измерений  
Газоанализаторы инфракрасные ПГА  
Методика поверки  
МП-242-1356-2012

Руководитель научно-исследовательского отдела  
государственных эталонов  
в области физико-химических измерений  
ГЦИ СИ ФГУП «ВНИИМ им. Д.И. Менделеева»

«\_\_\_» \_\_\_\_\_  
Л.А. Конопелько

«\_\_\_» \_\_\_\_\_  
Разработал  
Инженер  
А.Л. Матвеев

Санкт-Петербург  
2012 г.

Настоящая методика поверки распространяется на газоанализаторы инфракрасные ПГА (далее - газоанализаторы) и устанавливает методику их первичной поверки при выпуске из производства, после ремонта и периодической поверки в процессе эксплуатации.

Интервал между поверками - один год.

## 1 Операции поверки

1.1 При проведении поверки выполняют операции, указанные в таблице 1.

Таблица 1 – Операции поверки

Наименование операции	Номер пункта методики поверки	Проведение операции при поверке	
		первичной	периодической
1 Внешний осмотр	6.1	Да	Да
2 Опробование	6.2	Да	Да
3 Подтверждение соответствия программного обеспечения	6.3	Да	Да
4 Определение метрологических характеристик	6.4		
- определение основной погрешности	6.4.1	Да	Да
- определение вариации показаний	6.4.2	Да	Нет
- определение времени установления показаний	6.4.3	Да	Да

1.2 Если при проведении той или иной операции получен отрицательный результат, дальнейшая поверка прекращается.

## 2 Средства поверки

2.1 При проведении поверки применяют средства, указанные в таблице 2.

Таблица 2 – Средства поверки

Номер пункта методики поверки	Наименование эталонного средства измерений или вспомогательного средства поверки, номер документа, регламентирующего технические требования к средству, метрологические и технические характеристики
6	Барометр-анероид контрольный М-67, ТУ 2504-1797-75, диапазон измерения атмосферного давления от 610 до 790 мм рт. ст., погрешность $\pm 0,8$ мм рт. ст.
6	Психрометр аспирационный М-34-М, ГРПИ 405132.001 -92 ТУ, диапазон измерения относительной влажности от 10 до 100 %
6	Термометр ртутный стеклянный лабораторный ТЛ4, ГОСТ 28498-90, диапазон измерений от 0 до 50 °С, цена деления 0,1 °С

Номер пункта методики поверки	Наименование эталонного средства измерений или вспомогательного средства поверки, номер документа, регламентирующего технические требования к средству, метрологические и технические характеристики
6	Секундомер механический СОПпр, ТУ 25-1894.003-90, класс точности 2
6	Трубка фторопластовая по ТУ 6-05-2059-87, диаметр условного прохода 5 мм, толщина стенки 1 мм
6.4	Вентиль точной регулировки ВТР-1 (или ВТР-1-М160), диапазон рабочего давления (0-150) кгс/см <sup>2</sup> , диаметр условного прохода 3 мм
6.4	Ротаметр РМ-А-0,063 Г УЗ, ГОСТ 13045-81, верхняя граница диапазона измерений объемного расхода 0,063 м <sup>3</sup> /ч, кл. точности 4
6.4	Вольтметр универсальный цифровой В7-38, ХВ2.710.031 ТУ, диапазон измерений силы постоянного тока до 2 А
6.4	Стандартные образцы газовых смесей в баллонах под давлением по ТУ 6-16-2956-92 (характеристики приведены в Приложении А)

**Примечания:**  
 1) все средства измерений должны иметь действующие свидетельства о поверке;  
 2) допускается использование других средств поверки, обеспечивающих определение метрологических характеристик с требуемой точностью.

## 3 Требования безопасности

3.1 Помещение, в котором проводят поверку, должно быть оборудовано приточно-вытяжной вентиляцией.

3.2 Концентрации вредных компонентов в воздухе рабочей зоны должны соответствовать требованиям ГОСТ 12.1.005-88.

3.3 Должны выполняться требования техники безопасности для защиты персонала от поражения электрическим током согласно классу I ГОСТ 12.2.007.0-75.

3.4 Требования техники безопасности при эксплуатации ГС в баллонах под давлением должны соответствовать “Правилам устройства и безопасной эксплуатации сосудов, работающих под давлением” (ПБ 03-576-03), утвержденным постановлением № 91 Госгортехнадзора России от 11.06.2003 г.

3.5 К поверке допускаются лица, изучившие паспорт газоанализаторов ЯВША. 413311.000 ПС и прошедшие необходимый инструктаж.

3.6 Не допускается сбрасывать ГС в атмосферу рабочих помещений.

## 4 Условия поверки

- температура окружающей среды, °С	20 ± 5
- диапазон относительной влажности окружающей среды, %	от 30 до 80
- атмосферное давление, кПа	101,3 ± 4,0
	мм рт.ст.
	760 ± 30
- расход ГС (если не указано иное), дм <sup>3</sup> /мин:	
- для измерительных каналов с оптическими датчиком	0,5 ± 0,1