

Регулятор давления РД-1 УХЛ. 4

Паспорт

ИБЯЛ.493611.001 ПС

Содержание

	Лист
1 Основные сведения о регуляторе давления и технические данные	3
2 Комплектность	4
3 Ресурсы, сроки службы и хранения и гарантии изготовителя	4
4 Устройство и принцип работы	4
5 Указание мер безопасности	6
6 Подготовка регулятора давления к работе	6
7 Техническое обслуживание	6
8 Хранение	6
9 Транспортирование	6
10 Свидетельство об упаковывании	7
11 Свидетельство о приемке	7
12 Сведения об отгрузке	7
13 Сведения об утилизации	7
14 Сведения о рекламациях	7

1 Основные сведения о регуляторе давления и технические данные

1.1 Назначение

1.1.1 Регулятор давления РД-1 УХЛ.4 (в дальнейшем регулятор давления) предназначен для снижения давления газа на выходе при значительных колебаниях давления на входе.

1.1.2 Регулятор давления применяется для комплектации систем пробоподготовки газов как для автоматических систем, так и для отдельных газоаналитических приборов.

1.1.3 По устойчивости к воздействиям климатических факторов регулятор давления соответствует климатическому исполнению УХЛ.4 по ГОСТ 15150-69.

1.2.1 Регулятор давления обеспечивает постоянство избыточного давления на выходе $(78,5 \cdot 10^3 \pm 9,81 \cdot 10^3)$ Па $((0,8 \pm 0,1)$ кгс/см²) при расходе $8,3 \cdot 10^{-6}$ м³/с (0,5 дм³/мин) и при изменении давления на входе от $88,3 \cdot 10^3$ до $2943 \cdot 10^3$ Па (от 0,9 до 30 кгс/см²).

1.2.2 Предохранительный клапан регулятора давления, служащий для защиты выходной стороны от аварийного повышения давления, открывается при избыточном давлении на выходе не более $176,58 \cdot 10^3$ Па (1,8 кгс/см²) и закрывается при давлении не менее $88,3 \cdot 10^3$ Па (0,9 кгс/см²).

1.2.3 Критерием отказа регулятора давления является несоответствие требованиям пп. 1.2.1, 1.2.2.

1.2.4 Условия эксплуатации регулятора давления:

- диапазон температуры окружающей среды – от 1 до 50 °С;
- диапазон относительной влажности окружающего воздуха – от 30 до 80%;
- атмосферное давление – от 84 до 107 кПа (от 630 до 800 мм рт. ст.).

1.2.5 Масса регулятора давления – не более 1,8 кг.

1.2.6 Габаритные размеры регулятора давления приведены на рисунке 4.1.

2 Комплектность

Комплект поставки регулятора давления приведен в таблице 2.1.

Таблица 2.1

Обозначение	Наименование	Кол.	Примечание
ИБЯЛ. 493611.001	Регулятор давления РД-1 УХЛ.4	1 шт.	
	Комплект ЗИП	1 компл.	Согласно ведомости ЗИП
ИБЯЛ.493611.001 ВЭ	Ведомость эксплуатацион- ных документов	1 экз.	
	Комплект эксплуатацион- ных документов	1 компл.	Согласно ИБЯЛ.493611.001 ВЭ

3 Ресурсы, сроки службы и хранения и гарантии изготовителя

3.1 Изготовитель гарантирует соответствие регулятора давления требованиям

ИБЯЛ.493611.001 при соблюдении потребителем условий транспортирования, хранения и эксплуатации.

3.2 Средний полный срок службы регулятора давления в условиях эксплуатации, указанных в настоящем ПС, не менее 8 лет.

3.3 Гарантийный срок хранения регулятора давления – 24 месяца со дня его изготовления.

3.4 Гарантийный срок эксплуатации регулятора давления – 18 месяцев со дня отгрузки потребителю.

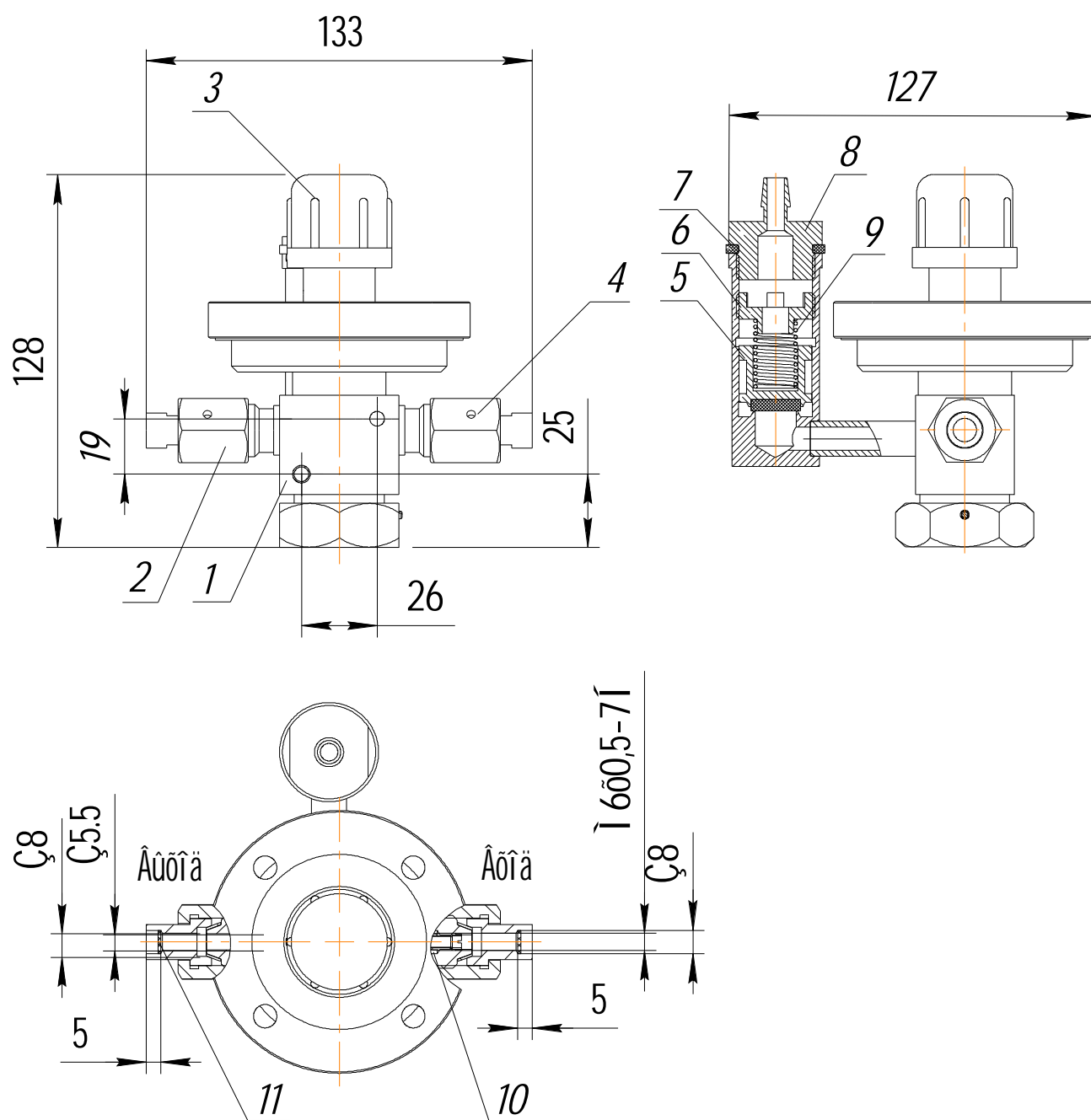
4 Устройство и принцип работы

4.1 Внешний вид регулятора давления приведен на рисунке 4.1.

4.2 Регулятор давления состоит (см. рисунок 4.1) из корпуса (1), предохранительного клапана, выходного ниппеля (2), колпачка (3), входного ниппеля (4), через который поступает газ в регулятор давления.

Предохранительный клапан состоит из клапана (5), гайки (6), с помощью которой происходит настройка клапана на заданное давление срабатывания, штуцера (8), пружины (9). Герметизация осуществляется при помощи прокладки (7).

Если давление на выходе превысит избыточное давление, то предохранительный клапан сработает и через штуцер (8) газ будет выходить в атмосферу до тех пор, пока давление не установится (п. 1.2.1).



1 – корпус; 2 – выходной ниппель; 3 – колпачок; 4 – входной ниппель; 5 – клапан; 6 – гайка;
7 – прокладка; 8 – штуцер; 9 – пружина; 10 – фильтр; 11 – заглушка.

Рисунок 4.1 – Регулятор давления РД-1 УХЛ.4. Внешний вид

4.3 Для предохранения газового тракта от загрязнения при транспортировании в nipples установлены заглушки (11), на штуцер (8) надета трубка поливинилхлоридная.

5 Указание мер безопасности

5.1 К работе по монтажу, установке, обслуживанию и эксплуатации регулятора давления допускаются лица, ознакомленные с настоящим паспортом и прошедшие инструктаж.

5.2 Ввод и вывод газовых линий должны обеспечивать надежную герметичность и плотность мест соединения коммуникаций.

6 Подготовка регулятора давления к работе

6.1 Регулятор давления распаковать.

6.2 Перед использованием регулятора необходимо произвести внешний осмотр, убедиться в отсутствии внешних повреждений.

6.3 Снять с входного (4) и выходного (2) nipples заглушки (11).

6.4 Снять трубку поливинилхлоридную со штуцера (8).

6.5 После завершения монтажа проверить плотность всех разъемных соединений на герметичность рабочей средой N_2 или воздуха с помощью мыльной пены при избыточном давлении, равном рабочему.

7 Техническое обслуживание

7.1 Сброс газовых смесей из регулятора давления должен осуществляться за пределы помещения.

8 Хранение

8.1 Хранение регуляторов давления должно соответствовать условиям хранения 1 по ГОСТ 15150-69 при температуре от 10 до 35 °С и относительной влажности воздуха от 30 до 80 %. Данные условия хранения относятся к хранилищам изготовителя и потребителя.

8.2 Воздух помещений для хранения не должен содержать пыли и вредных примесей, вызывающих коррозию.

9 Транспортирование

9.1 Перевозка регуляторов давления производится в транспортной таре и может осуществляться всеми видами транспорта.

Во время погрузочно-разгрузочных работ и транспортирования ящики не должны подвергаться резким ударам и воздействию атмосферных осадков.

10 Свидетельство об упаковывании

10.1 Регулятор давления упакован согласно требованиям, предусмотренным в действующей технической документации.

Дата упаковки _____
(штамп)

Упаковку произвел _____
(штамп упаковщика)

11 Свидетельство о приемке

11.1 Регулятор давления РД-1 УХЛ.4 ИБЯЛ.493611.001, заводской номер _____ дата изготовления _____ изготовлен и принят в соответствии действующей технической документацией и признан годным к эксплуатации.

Представитель предприятия

МП (место печати)

Дата

12 Сведения об отгрузке

12.1 Дата отгрузки ставится на этикетке. Этикетку сохранять до конца гарантийного срока.

13 Сведения об утилизации

13.1 Утилизация должна проводиться в соответствии с законодательством РФ. При утилизации необходимо руководствоваться Федеральным законом «Об отходах производства и потребления» № 89 от 24.06.1998 г.

14 Сведения о рекламациях

14.1 Изготовитель регистрирует все предъявляемые рекламации и их содержание.

14.2 При отказе в работе или неисправности регулятора давления в период гарантийных обязательств потребителем должен быть составлен акт о необходимости ремонта и отправки регулятора предприятию-изготовителю.

Лист регистрации изменений

Изм.	Номера листов (страниц)				Всего листов (страниц) в докум.	Номер документа	Подпись	Дата
	измененных	замененных	новых	аннулированных				
-	-	-	все	-	8			